



## مدل ساختاری پیش‌بینی خودشکوفایی بر اساس بخشودگی با میانجی‌گری تنظیم هیجانی در

## زوجین

مهدی رجبی<sup>۱</sup>

## چکیده

هدف از انجام پژوهش حاضر، مدل ساختاری پیش‌بینی خودشکوفایی بر اساس بخشودگی با میانجی‌گری تنظیم هیجانی در زوجین مراجعه‌کننده به مراکز شورای حل اختلاف شهر تهران بود. روش تحقیق همبستگی با استفاده از مدل‌سازی معادلات ساختاری است. جامعه آماری این پژوهش را کلیه زوج‌های با روابط آشفته مراجعه‌کننده به مراکز شورای حل اختلاف شهر تهران در سال ۱۳۹۷ تشکیل دادند، که از میان آن‌ها، تعداد ۴۱۰ نفر با روش نمونه‌گیری خوشه‌ای تک مرحله‌ای به عنوان نمونه انتخاب شدند. ابزارهای پژوهش عبارت بودند از: بخشودگی (رای و همکاران، ۲۰۰۱)، خودشکوفایی (جونز و کراندال، ۱۹۶۸) و تنظیم هیجانی (گراتز و رومر، ۲۰۰۴) که همگی از اعتبار و پایایی قابل قبولی برخوردار بودند. به منظور تجزیه و تحلیل داده‌ها از نرم‌افزار SPSS-V23 و Lisrel-V8.8 استفاده گردید. به طور کلی نتایج پژوهش حاکی از آن بود که تنظیم هیجانی در رابطه بین بخشودگی با خودشکوفایی در زوجین مراجعه‌کننده به مراکز شورای حل اختلاف شهر تهران، نقش میانجی دارد.

واژه‌های کلیدی: خودشکوفایی، بخشودگی، تنظیم هیجانی

<sup>۱</sup> کارشناس ارشد روانشناسی بالینی، گروه علوم تربیتی و روانشناسی، دانشکده علوم انسانی، دانشگاه آزاد اسلامی واحد رودهن، تهران، ایران (نویسنده مسئول)



خانواده نهاد اجتماعی بسیار مهمی است که بر پایه ازدواج بنا شده است. مسئله ازدواج از مسائل مهم و اساسی حیات بشر و جامعه بشری در طول تاریخ بوده و هست. اولین جوانه‌های ارتباط بین انسان‌ها در حریم خانواده پدیدار می‌شود. روابط درون خانوادگی از اهمیت و حساسیت فوق العاده‌ای برخوردار است و چگونگی این روابط نقش بسزایی در شکل‌گیری نگرش‌ها و بازخوردهای اجتماعی، آمادگی و توسعه مهارت‌های اجتماعی اعضای خانواده خواهد داشت (هندرسون، الیسون و گلن<sup>۱</sup>، ۲۰۱۸). وجود تعارض در روابط انسان‌ها و به ویژه در رابطه زوجین امری شایع است، به گونه‌ای که می‌توان از تعارض به عنوان رایج‌ترین پدیده موجود در روابط انسان‌ها نام برد. رابطه زوجین می‌تواند به آسانی تبدیل به چالش شود، حتی کوچکترین فعالیت‌های روزانه یکی از زوجین، روی دیگری، به طور چشمگیری اثر می‌گذارد و سازگاری با نیازها یا آرزوهای شخص دیگر در تمام جنبه‌های زندگی مشکل است (یوسفی و عزیزی، ۱۳۹۷). بخشش در کاهش مشکلات زناشویی زوجین مانند سازگاری و خودشکوفایی موثر است و به احتمال زیاد، باعث افزایش سازگاری در زوجین می‌شود (زارعی، دهقان منشادی، عسگری و نظیری، ۱۳۹۵).

از سال ۱۹۸۰ بخشایش، توجه روانشناسان، درمانگران و پژوهشگران را به خود جلب کرده است. در تعریف و مفهوم‌سازی بخشایش اختلاف نظر وجود دارد و تعاریفی متفاوت از آن ارائه شده است. فرایند کاهش خشم، کاهش نارضایتی یا تنفر از دیگران، آزادی از قضاوت‌ها و ادراکات گذشته، آزادی از پاسخ‌های عادی و آموخته نسبت به موقعیت‌ها و تلاش برای التیام زخم‌های گذشته از جمله تعاریف رایج شده اند (پارک، اینرایت، اسکس<sup>۲</sup> و همکاران، ۲۰۱۳). بخشایش را با مصالحه، عفو قانونی، چشم‌پوشی و فراموشی نباید اشتباه گرفت. بخشایش فرایندی درون فردی است که طی آن جنبه‌های شناختی، احساسی و رفتاری فرد در برابر خطا و خطاکار تغییر می‌کند. تعریفی که بیشتر درباره آن توافق وجود دارد، عبارت است از: انگیزشی که سبب کاهش کناره‌گیری، خشم و انتقام نسبت به فرد خطاکار می‌گردد و احساسات مثبت را افزایش داده و جایگزین احساسات منفی می‌کند (رسین<sup>۳</sup>، ۲۰۱۵). کاهش احساسات منفی و افزایش احساسات مثبت مهمترین جنبه‌های بخشایش است که بیشتر درباره آن توافق شده است.

خودشکوفایی<sup>۴</sup> میل به بهتر و بهتر شدن نسبت به آن چه که یک فرد هست و آن چیزی که یک فرد ظرفیت شدن آن را دارد، می‌باشد. از دیدگاه بورلسون<sup>۵</sup> (به نقل از خیاطیان و فدوی، ۱۳۹۷) خودشکوفایی یک نیروی رشد و بخشی از طبیعت ژنتیکی انسان است. نیاز بنیادی ارگانیزم تمایل اساسی ذاتی او به تحقق بخشیدن، حفظ و تعالی خویش است که تحت تاثیر این تمایل اساسی، ارگانیزم در جهت رشد، خودشکفتگی، بقا و تعالی نفس، خودرهبری، خودنظمی، خودمختاری، استقلال، مسئولیت و تسلط بر نفس حرکت می‌کند (ثناگو، تقوی، بهنام پور و بیکی، ۱۳۹۵). کورت گلدشتاین<sup>۶</sup> خودشکوفایی را به صورت توانایی نیرومند ذاتی موجود در هر فرد تعریف نمود که موجب شکوفایی شدن استعدادها و مثبت او می‌گردد (تیلر<sup>۷</sup>، ۲۰۱۸).

یکی از عوامل مرتبط با تعارضات زناشویی تنظیم هیجانی پایین است. در واقع تنظیم هیجانی سرکوب هیجان‌ها نیست، بلکه شخص نباید همیشه در یک حالت آرام و ساکن از برانگیختگی هیجانی قرار داشته باشد. در عوض تنظیم هیجانی، شامل

<sup>1</sup> - Henderson, Ellison & Glenn

<sup>2</sup> - Park, Enright, Essex

<sup>3</sup> - Recin

<sup>4</sup> - Self-Actualization

<sup>5</sup> - Burleson

<sup>6</sup> - Kurt Goldstein

<sup>7</sup> - Tyler



فرایندهای نظارت و تغییر تجربیات هیجانی شخص است (ویمز و پینا، ۲۰۱۰). هیجانات دارای کیفیت بالایی هستند به این صورت که می توانند باعث واکنش مثبت یا منفی در افراد شوند. اگر متناسب با موقعیت و شرایط باشند باعث واکنش مثبت و در غیر این صورت باعث واکنش منفی می شود. بنابراین زمانی که هیجانات شدید می شوند یا طولانی می شوند و یا با شرایط سازگاری نیستند آن زمان نیاز به تنظیم کردن آنها لازم است (پولاتوس و فرننتزی، ۲۰۱۸).

ازدواج و رابطه زناشویی مایه سکون و آرامش آدمی و منشا رشد و کمال اوست. اما متأسفانه آنچه که امروز در جامعه شاهد آن هستیم این است که برخی از ازدواج ها نه تنها باعث ایجاد آرامش و تسکین نمی شوند بلکه منشا بروز بسیاری از استرس ها، مشاجرات و ناراحتی های روانی و جسمانی است (بورسا، سبارا، ویسمن، ۲۰۱۵). از آنجا که شکست در ازدواج هزینه های اجتماعی، اقتصادی و هیجانی زیادی را به بار می آورد به پژوهش هایی نیاز است که بتواند عوامل موثر بر کیفیت و ثبات زناشویی را بررسی کرده و زمینه ای برای پژوهش هایی فراهم کند که از طریق تاثیر بر این عوامل موجب بهبود و کیفیت رابطه زناشویی شود (محمدی چمنازی، ۱۳۹۳). همچنین به منظور فهمیدن و پاسخ دادن به چگونگی و چرایی بهبود و افول و تغییرات زندگی مشترک در طول زمان و شروع آشفتگی و تعارضات، ملاحظه و در نظر گرفتن مدل های نظری و پژوهشی از اهمیت بسیاری برخوردار است (زویکر، ۲۰۱۳). لذا در این پژوهش سوال اصلی آن است که آیا تنظیم هیجانی در رابطه بین بخشودگی و خودشکوفایی در زوجین، نقش میانجی دارد؟

### روش شناسی

این پژوهش از نظر هدف، کاربردی؛ از نظر روش گردآوری داده ها، توصیفی از نوع همبستگی است که از روش الگویابی معادلات ساختاری یا الگویابی علی استفاده می کند. جامعه آماری پژوهش حاضر شامل کلیه ی زوج ها با روابط آشفته بود که به منظور حل تعارضات یا به پیشنهاد دادگاه خانواده به دفاتر شورای حل اختلاف در شهر تهران در سال ۱۳۹۷ مراجعه کرده بودند که تعداد کل مراجعه کنندگان به مراکز شورای حل اختلاف ۱۱۵۰ نفر بودند. برای تعیین حجم نمونه از روش تعیین حجم نمونه در تحلیل عاملی استفاده شد. برای این منظور به ازای هر سوال پژوهش ۵ آزمودنی در نظر گرفته شد و از آنجا که در این پژوهش ۸۲ سوال وجود دارد حجم آزمودنی ها معادل ۲۸۰ نفر بود. روش نمونه گیری خوشه ای تک مرحله ای بود که از میان شوراهای حل اختلاف شهر تهران ۵ شعبه به صورت تصادفی انتخاب شده و افراد مراجعه کننده به پرسشنامه ها پاسخ دادند. ابزار اندازه گیری در این پژوهش پرسشنامه بخشودگی رای و همکاران (۲۰۰۱)، پرسشنامه خودشکوفایی جونز و کراندال (۱۹۶۸) و پرسشنامه هیجانی گراتز و رومر (۲۰۰۴) بود.

**پرسشنامه بخشودگی رای و همکاران (۲۰۰۱):** برای سنجش بخشودگی از پرسشنامه ۱۵ گویه ای رای و همکاران (۲۰۰۱) استفاده خواهد شد. سوالات این پرسشنامه در مقیاس لیکرت و در یک طیف ۵ گزینه ای، کاملاً موافقم (۵)، موافقم (۴)، بی نظر (۳)، مخالفم (۲) و کاملاً مخالفم (۱) طراحی شده اند. رای و همکاران (۲۰۰۱) آلفای کرونباخ پرسشنامه را ۰/۸۷ گزارش کردند. همچنین در مطالعه آنها پایایی به روش آزمون-بازآزمون ۰/۸۰ به دست آمد. زاهدپور و همکاران (۲۰۱۱) پایایی این آزمون را به روش آلفای کرونباخ ۰/۷۹ و به روش دو نیمه سازی ۰/۸۱ گزارش کردند. همچنین آلفای کرونباخ این آزمون توسط عسگری و روشانی (۲۰۱۳) ۰/۸۰ و توسط ساداتی (۲۰۱۴) ۰/۷۹ گزارش شده است. رای و همکاران (۲۰۰۱) بین این پرسشنامه و پرسشنامه بخشش انرایت همبستگی مثبت، بین این پرسشنامه و پرسشنامه های دینداری، سلامت معنوی، امید و اشتیاق اجتماعی همبستگی مثبت و بین این مقیاس با مقیاس های صفت خشم و حالت خشم، همبستگی منفی گزارش

1 - Vimz & Pina

2 - Pollatos & Ferentzi

3 - Bourassa, Sbarra & Whisman

4 - Zwicker



کردند. زاهدپور و همکاران (۲۰۱۱) نیز روایی این پرسشنامه را از طریق همبستگی با پنج عامل پرسشنامه پنج عاملی شخصیت نئو به ترتیب به این صورت گزارش کردند: با روان رنجوری  $0/45-$ ، با سازگاری  $0/52$ ، با برون‌گرایی  $0/33$ ، توافق  $0/42$ ، گشودگی  $0/35$ .

**پرسشنامه خودشکوفایی جونز و کراندال (۱۹۶۸):** مقیاس خوشکوفایی برای ارزیابی مفهوم خودشکوفایی مازلو توسط جونز و کراندال تدوین شد. این ابزار شامل ۱۵ جمله در مقیاس لیکرتی می‌باشد که آزمودنی در پاسخ به هر سوال باید یکی از گزینه‌های طیف ۶ درجه‌ای را از کاملاً مخالف «۱» تا کاملاً موافق «۶» انتخاب کند. این آزمون یک نمره کلی دارد و بیانگر میزان خودشکوفایی ادراک شده در فرد می‌باشد. به منظور تعیین روایی سازه از آزمون جهت‌گیری شخصی POI استفاده شد، نتایج نشان داد که بین این دو آزمون با ضریب همبستگی  $0/67$  ارتباط مثبت و معنادار وجود دارد و آزمون از روایی بالایی برخوردار است (جونز و کراندال، ۱۹۶۸). همسانی درونی این آزمون  $0/67$  محاسبه شده است. همچنین پایایی این آزمون به روش بازآزمایی بر روی ۲۰ دانشجو در فاصله ۱۵ روز  $0/75$  محاسبه شده است.

**پرسشنامه تنظیم هیجانی گراتز و رومر (۲۰۰۴):** این مقیاس شامل ۳۶ گویه است که توسط گراتز و رومر (۲۰۰۴) طراحی شده است و دارای یک نمره کلی و ۶ نمره اختصاصی در زیر مقیاس‌هایی است که مربوط به ابعاد مختلف دشواری در تنظیم هیجانی است. نمرات بالاتر در این پرسشنامه نشان‌دهنده دشواری‌های بیشتر در تنظیم هیجانی است. سوالات در مقیاس لیکرت از کاملاً موافقم تا کاملاً مخالفم تنظیم شده و برخی از سوالات به صورت معکوس نمره گذاری می‌شوند. گراتز و رومر (۲۰۰۴) پایایی و اعتبار این مقیاس را بررسی کردند. این مقیاس در نمره کل (ضریب آلفای کرونباخ  $0/93$ ) و در همه زیرمقیاس‌ها انسجام درونی خوبی (ضریب آلفای بزرگ‌تر از  $0/8$ ) داشت. همچنین، پایایی بازآزمایی آن در یک دوره زمانی ۲-۸ هفته‌ای،  $0/88$  گزارش شد. نسخه ایرانی این آزمون توسط خانزاده و همکاران (۱۳۹۱) اعتباریابی شد. آنها در بررسی اعتبار سازه این مقیاس به مطالعه ساختار عاملی این مقیاس پرداختند و ۸ عامل را استخراج نمودند که ۶ عامل آن با عوامل ذکر شده توسط سازندگان آن همخوانی داشت و دو عامل دیگر به دلیل بارگذاری فقط یک گویه در آن، حذف شدند. این عامل‌ها شامل ۱. نپذیرفتن پاسخ‌های هیجانی، ۲. دشواری در انجام رفتار هدفمند، ۳. دشواری در کنترل تکانه، ۴. نبود وضوح هیجانی، ۵. نبود آگاهی هیجانی و ۶. راهبردهای محدود، می‌شود. پایایی درونی کلی برابر  $0/93$  و برای هر خرده مقیاس به ترتیب  $0/85$ ،  $0/89$ ،  $0/86$ ،  $0/80$ ،  $0/88$  و  $0/84$  به دست آمد. هر چه نمره فرد بالاتر باشد، تنظیم هیجان ضعیف‌تر است. لازم به ذکر است در این پژوهش به منظور سنجش پایایی از ضریب آلفای کرونباخ استفاده شد که مقدار این ضریب برای هر یک از متغیرها بالاتر از  $0/7$  به دست آمد که نشان از پایایی برای هر یک از ابزار داشت. تجزیه و تحلیل اطلاعات به دست آمده از اجرای پرسشنامه‌ها از طریق نرم افزار SPSS 24 و Lisrel 8.8 و در بخش استنباطی (مدلسازی معادلات ساختاری) انجام پذیرفت.

#### یافته‌ها

در این بخش قبل از بررسی فرضیه‌ها، نرمال بودن توزیع داده‌ها با استفاده از آزمون چولگی-کشدگی و آزمون کولموگروف-اسمیرنوف مورد بررسی قرار گرفت که نشان از نرمال بودن توزیع داده‌ها داشت. همچنین از طریق آزمون همبستگی، وجود همبستگی بین متغیرهای پژوهش در سطح  $0/01$  مورد تأیید قرار گرفت بدین معنا که بین بخشودگی با تنظیم هیجانی و خودشکوفایی رابطه مستقیم و مثبت وجود دارد. در ادامه به بررسی فرضیه‌ی پژوهش پرداخته می‌شود.

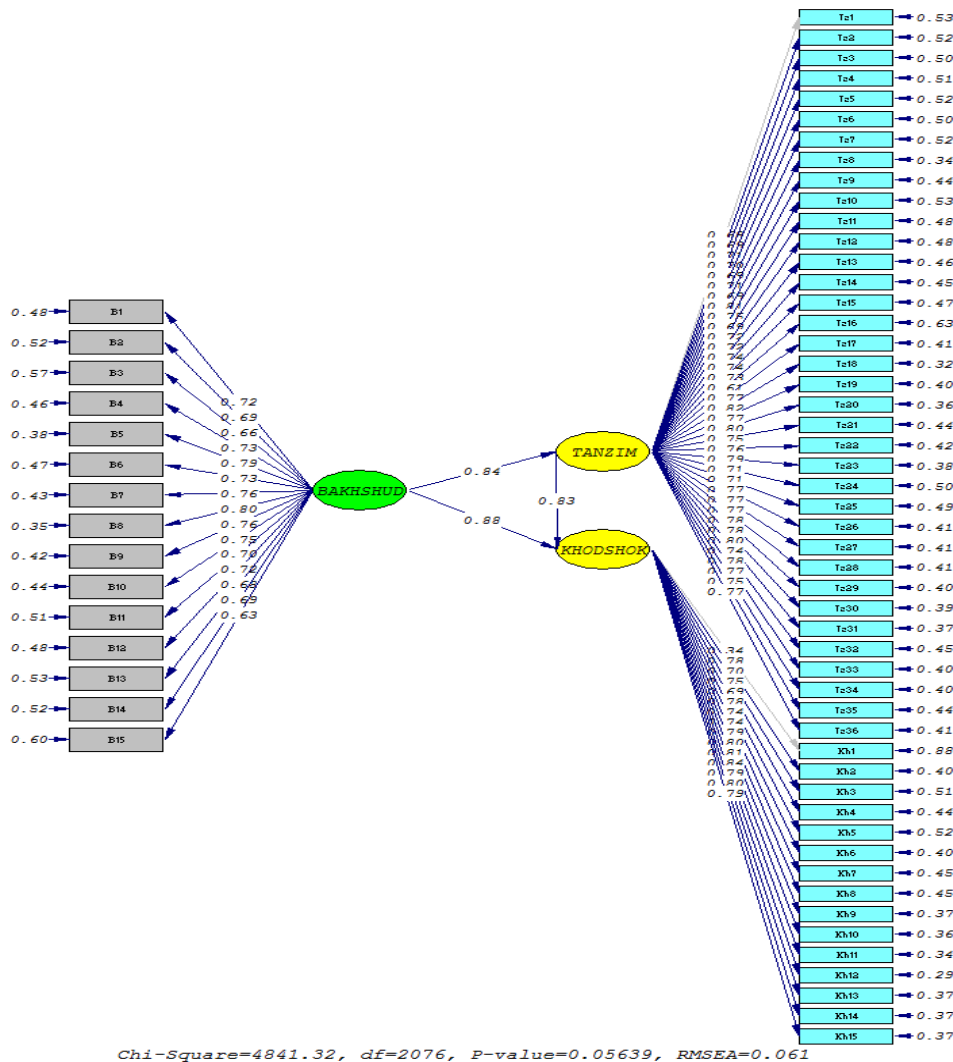
#### فرضیه اصلی: بخشودگی با خودشکوفایی در زوجین مراجعه‌کننده به مراکز شورای حل اختلاف شهر تهران با نقش میانجی تنظیم هیجانی رابطه دارد.

به منظور بررسی رابطه بین متغیر «بخشودگی» و «خودشکوفایی» با میانجی‌گری «تنظیم هیجانی» در یک مدل، از مدل معادلات ساختاری تأییدی استفاده شد. بدین منظور ابتدا مدل نظری و مفهومی فرضیه آورده شد:

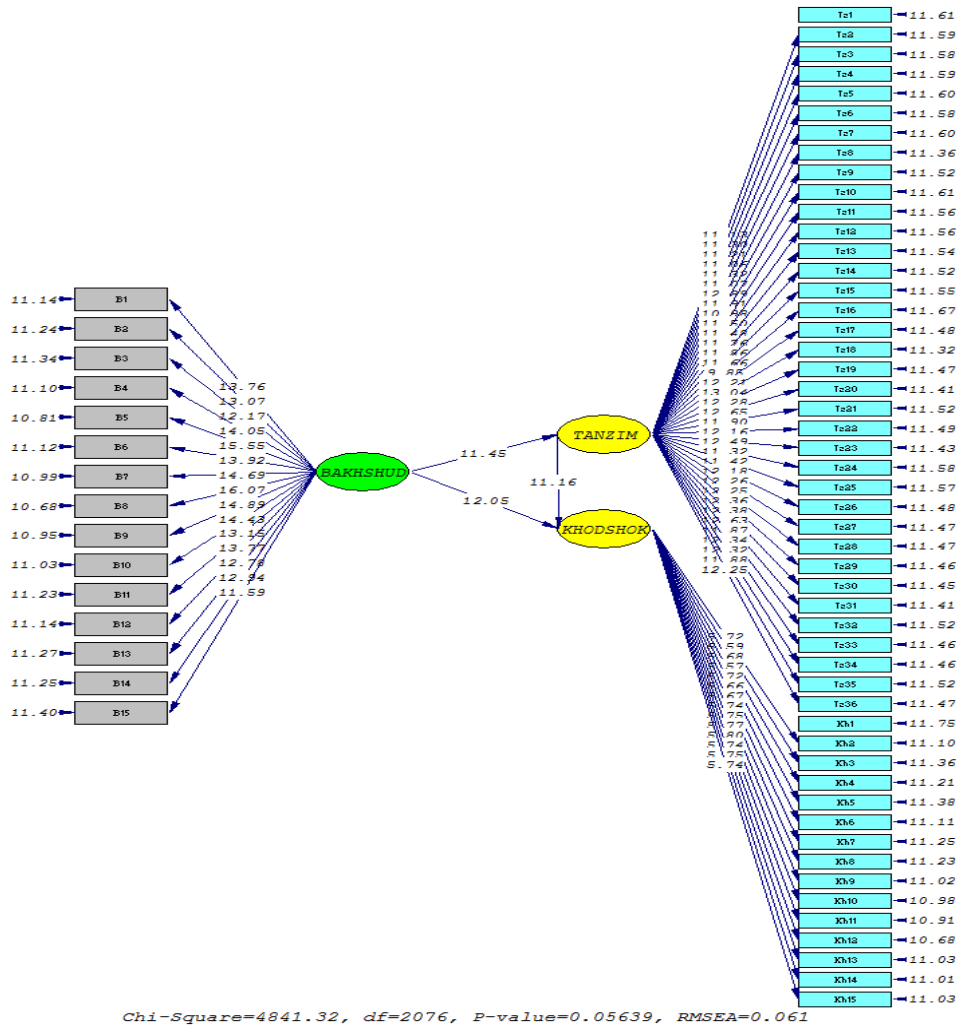


شکل ۱: مدل نظری رابطه‌ی بین «بخشودگی» و «خوشکوفایی» با میانجی‌گری «تنظیم هیجانی»

پس از رسم ساختار بالا در نرم‌افزار LISREL، اضافه نمودن قیود مدل و انتخاب روش ماکسیمم درست‌نمایی، مدل اجرا شده و نمودار مسیر برازش شکل ۲ و مقادیر مربوط به  $t$  در شکل ۳ به دست آمد:



شکل ۲: ضرایب مسیر و بارهای عاملی مدل رابطه‌ی بین متغیر «بخشودگی» و «خوشکوفایی» با میانجی‌گری «تنظیم هیجانی»



شکل ۳: ضرایب معناداری مدل رابطه‌ی بین متغیر «بخشودگی» و «خوشکوفایی» با میانجی‌گری «تنظیم هیجانی»

با توجه به معیارهای خی-دو و RMSEA این مدل، برازش مناسبی به داده‌ها ارائه می‌کند. در جدول ۱ مهم‌ترین و متداول‌ترین شاخص‌های برازش آورده شده است. همان‌گونه که در این جدول دیده می‌شود، همه‌ی شاخص‌ها کفایت آماری دارند. بنابراین، با اطمینان می‌توان دریافت که در مورد این شاخص‌ها به برازش نسبتاً کاملی دست یافته‌ایم:

جدول ۱: گزیده‌ای از شاخص‌های برازش مهم مدل ترسیمی

شاخص	نام شاخص	اختصار	مقدار	برازش قابل قبول
شاخص‌های برازش مطلق	سطح تحت پوشش (کای اسکوئر)	-	۴۸۴۱.۳۲	
	شاخص نیکویی برازش	GFI	۰.۸۸	بزرگتر از ۰.۸
شاخص‌های برازش تطبیقی	شاخص نیکویی برازش اصلاح شده	AGFI	۰.۸۳	بزرگتر از ۰.۸
	شاخص برازش تطبیقی	CFI	۰.۹۷	بزرگتر از ۰.۹
شاخص‌های برازش مقتصد	ریشه میانگین مربعات خطای برآورد	RMSEA	۰.۰۶۱	کمتر از ۰.۱



بنابراین، با توجه به شکل ۲ چنین استنباط می شود که بخشودگی، همبستگی مثبت با خودشکوفایی از طریق تنظیم هیجانی دارد. آنگاه، می توان چنین نتیجه گرفت که فرضیه رابطه ی (مثبت) بخشودگی و خودشکوفایی از طریق تنظیم هیجانی پذیرفته می شود.

جدول ۲: ضرایب مسیر و مقادیر t برای فرضیه اصلی

مسیر	ضریب مسیر	مقدار t	وضعیت
بخشودگی --> تنظیم هیجانی	۰.۵۳	۱۱.۶۱	پذیرفته شد
بخشودگی --> خودشکوفایی	۰.۵۲	۱۱.۲۹	پذیرفته شد
تنظیم هیجانی --> خودشکوفایی	۰.۸۶	۱۴.۹۹	پذیرفته شد

برای بررسی میزان تأثیر مستقیم و غیرمستقیم متغیرهای مستقل بر وابسته لازم است تا اثرات کل، مستقیم و غیرمستقیم برای متغیر درون زای مدل ارائه شود که این اثرات در جداول زیر قابل مشاهده است.

جدول ۳: تفکیک اثرات مستقیم و غیرمستقیم بخشودگی در مدل پژوهش

اثر			متغیر وابسته	متغیر مستقل
کل	غیر مستقیم	مستقیم		
۰.۵۳	----	۰.۵۳	تنظیم هیجانی	بخشودگی
۰.۸۶	-----	۰.۸۶	خودشکوفایی	تنظیم هیجانی
۰.۹۸	$۰.۵۳ * ۰.۸۶ = ۰.۴۶$	۰.۵۲	خودشکوفایی	بخشودگی

همان طور که در جدول قابل مشاهده است، تأثیر بخشودگی بر خودشکوفایی از طریق تنظیم هیجانی به میزان ۰.۹۸ است. بنابراین، چنین استنباط می شود که فرضیه رابطه بخشودگی با خودشکوفایی با میانجی گری تنظیم هیجانی پذیرفته می شود.

### بحث و نتیجه گیری

نتایج تحلیل آماری نشان داد که تنظیم هیجانی در رابطه بین بخشودگی با خودشکوفایی در زوجین مراجعه کننده به مراکز شورای حل اختلاف شهر تهران، نقش میانجی دارد. در همین رابطه نتایج پژوهش مرعشی، ذی کنی و نیک منش (۱۳۹۶)، نشان داد که بین بخشودگی و تنظیم هیجانی رابطه مثبت و معنی داری وجود دارد. همچنین نتایج نشان داد که بخشودگی نقش پیش بینی کننده ای در تنظیم هیجان داشت و سه زیر مقیاس آن بخشش خود، بخشش دیگران و بخشش موقعیت های کنترل ناپذیر می تواند میزان تنظیم هیجانی را پیش بینی کند. تغییرات انگیزشی حاصل از بخشودگی در فرد، در ابتدا باعث احساس خشم نسبت به متخلف و برانگیختگی بیشتر به قصد برخورد تلافی جویانه شده و نهایتاً سطح اضطراب و تنش روانی را در فرد رنجیده افزایش می دهد. اگر فرد رنجیده بتواند این احساس خشم نسبت به متخلف را در خود کاهش دهد، از تنش روانی اش کاسته شده و نه تنها از لحاظ عاطفی، بلکه از لحاظ هیجانی و شناختی نیز می تواند تغییر یابد. در واقع بخشودگی از طریق جهت دهی مجدد افکار، هیجانات و اعمال نسبت به متخلف و با کاهش مقدار کورتیزول، به عنوان



مانعی در برابر پیامدهای منفی آسیب بر سلامت روان عمل می کند. تحقیقات اخیر نشان می دهد هیجانات مثبتی که فرد طی فرایند بخشودگی تجربه می کند باعث افزایش تنظیم هیجانی شده و به فرد در غلبه بر هیجانات منفی کمک می کند.

شواهد حاکی از آن است که بخشش تغییراتی در سیستم عصبی و فیزیولوژیکی فرد ایجاد کرده و استرس را کاهش می دهد. فعالیت سیستم عصبی در حالت نبود بخشش مشابه حالتی است که فرد استرس و هیجانات منفی را تجربه می کند. بخشش، بخشی هایی از نواحی مغز را فعال می کند که با کاهش استرس و افزایش سازگاری مرتبط است. همچنین شواهدی مبنی بر رابطه بخشش با کاهش سطح کورتیزول، کاهش فشار خون، و کاهش تنش ماهیچه های صورت وجود دارد (اورت و ورتینگتن<sup>۱</sup>، ۲۰۱۲). در نهایت می توان عنوان نمود که با شناخت دقیق اثرات ارزش های انسانی چون بخشش و آگاهی یافتن از عوامل درون فردی که بر رفتارهای بین فردی تاثیر می گذارد، می توان جهت بالا بردن خودشکوفایی در زوجین گام های موثری برداشت. در تبیین نتایج بدست آمده می توان چنین بیان کرد وقتی زوجین به اثرات متعدد و ارزشمند بخشش که در فرهنگ و مبانی دینی نیز آمده است آگاه تر می شوند، با عمل به آن احساس آرامش و اطمینان بیشتری می کنند.

هر پژوهش محدودیت هایی با خود به همراه دارد و این پژوهش از آن مستثنی نیست، محدودیت هایی همچون ابزار اندازه گیری که محدود به پرسشنامه ها بوده و یا متغیرهای مزاحمی که امکان کنترل آن در این پژوهش وجود نداشته است، در مجموع یافته های حاصل از این پژوهش در راستای سایر پژوهش هایی که در زمینه اهمیت تنظیم هیجان در زندگی بر سلامت روان و بهبود روابط زوجین انجام شده است، تایید کننده نقش میانجی تنظیم هیجانی در رابطه بین بخشودگی با خودشکوفایی بود. این یافته برای دست اندرکاران سلامت روان و مسئول در ارتقاء سطح سلامت جامعه، درمانگران و سازمان های مسئول در زمینه خدمات روانشناسی و مشاوره می تواند کمک کننده و راهنما باشد. همچنین می توان با آموزش تنظیم هیجانی به زوجین، گامی موثر در جهت حفظ سلامت خانواده برداشت.

<sup>1</sup> Everett & Worthington



## منابع

- تنگو، اکرم؛ تقوی، احمد؛ بهنام پور، ناصر و بیکی، فریبا. (۱۳۹۵). بررسی وضعیت خودشکوفایی با برخی از عوامل جمعیت شناختی در دانشجویان دانشگاه علوم پزشکی گلستان در سال ۱۳۹۴. پژوهش در آموزش علوم پزشکی، ۸ (۱)، ۲۸-۲۲.
- خیاطیان، قدرت الله و بدوی، صبا. (۱۳۹۷). نیل به کمال در نظریه های انسان کامل ابن عربی و انگیزش آبراهام مزلو. پژوهشنامه عرفان، ۱۱ (۱۹)، ۲۰-۱.
- زارعی، اقبال؛ دهقان منشادی، ماریه؛ عسگری، مهین و نظیری، قاسم. (۱۳۹۵). بررسی اثربخشی آموزش مبتنی بر بخشودگی بر ابعاد سازگاری زنان پس از طلاق شیراز. فصلنامه علمی پژوهشی زن و جامعه، ۸ (۴)، ۳۸-۲۱.
- محمدی چمنازی، ح. (۱۳۹۳). رابطه استرس فرزندپروری و کمال گرایی با فرسودگی زناشویی مادران خانه دار. پایان نامه کارشناسی ارشد، دانشگاه تربیت مدرس.
- مرعشی، فریده؛ ذی کئی، مرضیه و نیک منش، زهرا. (۱۳۹۶). نقش پیش بینی کننده بخشودگی در تنظیم هیجان و بهزیستی در دانشجویان دانشگاه سیستان و بلوچستان. سومین همایش تازه های روان شناسی مثبت نگر، بندرعباس.
- یوسفی، ناصر و عزیزی، آرمان. (۱۳۹۷). تبیین مدلی برای پیش بینی تعارض زناشویی بر اساس تمایز یافتگی و تیپ های شخصیتی. فصلنامه فرهنگ مشاوره و روان درمانی، ۱۲ (۳۵)، ۷۸-۵۷.
- Bourassa, K. J., Sbarra, D. A., & Whisman, M. A. (2015). Women in very low quality marriages gain life satisfaction following divorce. *Journal of Family Psychology*, 29(3), 490.
- Everett L. & Worthington, Jr. (2012). *Handbook of Forgiveness*
- Henderson, A. K., Ellison, C. G., & Glenn, N. D. (2018). Religion and relationship quality among cohabiting and dating couples. *Journal of Family Issues*, 39(7), 1904-1932.
- Park, J. H., Enright, R. D., Essex, M. J., Zahn-Waxler, C., & Klatt, J. S. (2013). Forgiveness intervention for female South Korean adolescent aggressive victims. *Journal of Applied Developmental Psychology*, 34 (6), November–December 2013, 268-276.
- Pollatos, O., & Ferentzi, E. (2018). Embodiment of Emotion Regulation. In *Embodiment in Psychotherapy* (pp. 43-55). Springer, Cham.
- Recine, A. C. (2015). Designing forgiveness interventions: Guidance from five meta-analyses. *Journal of Holistic Nursing*, 33(2), 161-167.
- Tyler, D. (2018). Self-Actualization in the Meaning of Psychosis. *Journal of Humanistic Psychology*
- Vimz, B., & Pina, W. (2010). The assessment of emotion regulation: Improving construct validity in research on psychopathology in Youth. *Journal of Psychological Behavior Assessment*
- Zwicker, A. E. (2013). *Understanding divorce in the context of stepfamilies* (Doctoral dissertation, University of British Columbia)