



## هنجاریابی و بررسی کفایت شاخص‌های روانسنجی پرسشنامه هگزاکو (HEXACO-60R) و مقایسه آن با پرسشنامه پنج عامل بزرگ شخصیت نئو (NEO-FFI-R)

جمیله طوقی<sup>۱</sup>، کامران گنجی<sup>۲</sup>

### چکیده

این پژوهش با هدف بررسی ویژگی‌های روانسنجی پرسشنامه هگزاکو (HEXACO-60R) و مقایسه آن با پرسشنامه پنج عامل بزرگ شخصیت (NEO-FFI-R) انجام شد. این پژوهش از نوع توصیفی-توسعه‌ای می‌باشد. جامعه هدف این پژوهش کلیه دانشجویان دختر و پسر در حال تحصیل در مقاطع کارشناسی، کارشناسی ارشد و دکتری دانشگاه‌های آزاد شهر تهران در سال تحصیلی ۱۳۹۵-۱۳۹۶ بودند که بر اساس ملاک‌های ورودی به مطالعه ۲۵۰ نفر از دانشجویان به شیوه نمونه‌گیری خوشه‌ای چند مرحله‌ای انتخاب شدند. ابزارهای اندازه‌گیری در این پژوهش شامل پرسشنامه شش عاملی هگزاکو ۶۰ سوالی و پرسشنامه پنج عامل شخصیت نئو فرم کوتاه (۶۰ سوالی) بود. نتایج این مطالعه ساختار شش عاملی مفروض بر شخصیت دانشجویان را تایید کرد. اعتبار‌های بدست آمده و روایی سازه از ضریب بالا و مطلوبی برخوردار است که نشان‌دهنده کاربردی و قابل اعتماد بودن پرسشنامه هگزاکو است ( $p = 0/001$ ).

**واژگان کلیدی:** ویژگی روانسنجی روایی، اعتبار، پرسشنامه هگزاکو (HEXACO-FFI-R)، پرسشنامه پنج عامل بزرگ شخصیت نئو

<sup>۱</sup>کارشناسی ارشد روان‌سنجی، دانشگاه آزاد، تهران، ایران

<sup>۲</sup>دکتری روانشناسی، دانشگاه آزاد اسلامی، تهران، ایران (نویسنده مسئول)

شخصیت از واژه یونانی پرسونا<sup>۱</sup> به معنای نقابی که هنرپیشه‌ها در اجرای نقش چهره به چهره خود می‌زدند، گرفته شده است و می‌توان آن را الگوی اختصاصی و متمایز تفکر، هیجان و رفتار دانست که اسلوب شخصی، تعامل با محیط فیزیکی و اجتماعی هر شخص را رقم می‌زند (شولتز<sup>۲</sup>، ۲۰۰۷). شخصیت شامل کل وجود فرد است و وضع عمومی بدن، مهارت‌ها، رغبت‌ها، امیدها، وضع ظاهر، احساسات، هیجان‌ها، عادت‌ها، هوش، خصوصیات اخلاقی، فعالیت، اعتقادات و افکار فرد را در بر می‌گیرد (معمارزاده و مهرنیا، ۱۳۸۹). به عقیده شاملو (۱۳۹۰) می‌توان گفت شخصیت عبارت است از مجموعه سازمان یافته و واحدی که متشکل از خصوصیات نسبتاً ثابت و پایدار که بر روی هم، یک فرد را از افراد دیگر متمایز می‌سازد. مسلماً در طی شکل‌گیری نظریه‌های شخصیت، تعاریفی بسیار زیاد از شخصیت ارائه شده است؛ برخی تعاریف شخصیت بر روی فردیت و یگانگی افراد تاکید می‌کند، در این تعاریف شخصیت شامل خصوصیات است که افراد را از یکدیگر متمایز می‌نماید. تعاریفی دیگر بر ساختارها و سازه‌های درونی و فرضی تاکید می‌ورزد، در این گونه تعاریف، رفتارهای آشکار بخش کمی از تعریف را تشکیل می‌دهند، در این مفهوم شخصیت شامل انتزاع‌هایی است که از رفتارهای آشکار و مشاهدات رفتاری اخذ شده است. دسته دیگر تعاریف روی تاریخچه زندگی و مراحل رشد تاکید دارند، که در این دیدگاه شخصیت حاصل رویداد‌های درونی و بیرونی است. رویداد‌های درونی شامل آمادگی‌های ژنتیکی و بیولوژیکی است و رویداد‌های بیرونی تجربیات محیطی و رویداد‌های محیطی را در بر می‌گیرد. در نهایت در تعاریفی که بر الگوهای رفتاری تاکید دارند، فرض می‌شود که شخصیت بطور نسبی در طی زمان ثابت مانده است و تداوم پیدا نمی‌کند. این ثبات در الگوی رفتاری از مکانی به مکان دیگر و از زمانی به زمان دیگر ثابت باقی می‌ماند (آتش‌روز، پاک‌دامن و عسگری، ۱۳۸۷). در مجموع روانشناسان در یک تعریف عملی از شخصیت توافق کرده‌اند که شخصیت بیانگر آن دسته از ویژگی‌های فرد یا افراد است که شامل الگوی ثابت فکری، عاطفی و رفتاری آنها است. این تعریف تعریف گسترده‌ای از شخصیت است و موجب می‌شود که جنبه‌های مختلف فرد مورد بررسی قرار گیرد (شاملو، ۱۳۹۰).

در میان مدل‌هایی که به بررسی ابعاد شخصیت پرداخته‌اند، مدل پنج‌عاملی شخصیت یکی از مسلط‌ترین و تاریخی‌ترین مدل‌های شخصیت است و بسیاری از روانشناسان بیان کرده‌اند که مدل پنج‌عاملی بسیاری از متغیرهای شخصیت را در بر می‌گیرد (عینی و غلامزاده، ۱۳۹۱). مک‌کری و کاستا<sup>۳</sup> (۱۹۹۹) الگوی نظری برای پنج عامل تنظیم کرده‌اند که آن را نظریه پنج‌عاملی خوانده‌اند.

طبق مدل پنج‌عاملی، صفات بزرگ عبارتند از برونگرایی، نورزگرایی، وظیفه‌شناسی، همسازی و تجربه‌پذیری. بر تعریف لارنس بری<sup>۴</sup> (۲۰۰۵) نوروزگرایی رگه‌ای از شخصیت است که ثبات عاطفی بالا و اضطراب پایین در یک سوی پیوستار و در سوی دیگر آن بی‌ثباتی عاطفی و اضطراب بالا قرار می‌گیرد. افراد با نمره بالا در نوروزگرایی، دارای عواطف غیرمنطقی بیشتر و کم‌توانی در مهار رفتارهای برانگیختگی وار<sup>۵</sup> و ضعف در کنار آمدن با مشکلات هستند و افرادی با نمره پایین در این رگه، با برخورداری از ثبات عاطفی معمولاً آرام و معتدل و راحت هستند و قادرند با موقعیت‌های تنیدگی‌زا، بدون آشفتگی و اضطراب مقابله کنند. از دیگر ویژگی‌های افراد دارای نمره بالا در این رگه، اضطراب، خشم<sup>۶</sup> و خصومت<sup>۷</sup>، افسردگی، کمرویی<sup>۸</sup> و آسیب‌پذیری<sup>۹</sup> است. جامعه‌گرایی از ویژگی‌های افراد برون‌گراست و بر اساس علاقه به مردم، ترجیح گروه‌های بزرگ، جرأت، فعالیت، پرحرفی، بشاشیت، خوش‌بینی، قاطعیت و هیجان‌خواهی متمایز می‌شوند. گشودگی<sup>۱۰</sup> کمتر از برون‌گرایی

<sup>1</sup> - Persona

<sup>2</sup> -Schultz

<sup>3</sup> - Costa & McCrae

<sup>4</sup> Berry

<sup>5</sup> impulsiveness

<sup>6</sup> anger

<sup>7</sup> hostility

<sup>8</sup> shyness

<sup>9</sup> vulnerability

<sup>10</sup> openness

شناخته شده است. اشخاص دارای نمره بالا در این رگه، هم درباره جهان درونی و هم درباره جهان بیرونی کنجکاوند و زندگی آن‌ها از لحاظ تجربه، غنی است. آن‌ها تنوع طلب، دارای کنجکاوی ذهنی و استقلال در قضاوت هستند و از دیگر ویژگی‌های فرعی این رگه می‌توان به تخیل<sup>۱</sup> و زیباپسندی<sup>۲</sup> اشاره کرد. مقبولیت<sup>۳</sup> نیز همانند برون‌گرایی، بعدی از تمایلات بین فردی است. یک فرد سازش یافته نوع دوست است، با دیگران همدردی می‌کند و تمایل دارد تا به آنها کمک کند و باور دارد که دیگران نیز متقابلاً کمک کننده هستند. از ویژگی‌های افراد دارای نمره بالا در این رگه، می‌توان به اعتماد<sup>۴</sup>، رک‌گویی، دگردوستی<sup>۵</sup>، همراهی<sup>۶</sup> و تواضع اشاره کرد. آخرین رگه از رگه‌های پنجگانه شخصیتی، وظیفه‌شناسی<sup>۷</sup> است. بهترین توصیف توصیف برای این رگه، مفهوم اراده است. اشخاص با نمره بالا در این رگه، باوجدان، هدفمند، با اراده و مصمم اند. نمره بالا در وظیفه‌شناسی با موفقیت شغلی و تحصیلی همراه است. از دیگر ویژگی‌های این افراد، دقت، خوش‌قولی، قابلیت اعتماد، وظیفه‌شناسی، تلاش برای موفقیت<sup>۸</sup> و منضبط بودن<sup>۹</sup> است (گروسی فرشی و همکاران، ۱۳۸۵).

اما پژوهشگران بیان داشته‌اند که این پنج عامل همه صفات مهم را پوشش نمی‌دهند و فراتر از این پنج عامل، صفات مهم دیگری هم وجود دارند (وسلکا، شرمر و ورنن<sup>۱۰</sup>، ۲۰۱۲). لذا می‌بایست تفکیک‌های اساسی در سطح مؤلفه‌های هر عامل انجام شود و ابعاد بنیادی دیگری برای شخصیت یافت شود. در برخی تحقیقات دیده شده است، اگر ضوابط سختگیرانه و محافظه‌کارانه‌تری برای تحلیل عوامل به کار رود، تعداد عامل‌ها از پنج عامل کنونی بیشتر می‌شود و ممکن است برخی صفات شخصیت تحت هیچ یک از این پنج عامل قرار نگیرند (کاستا و مک‌گری، ۱۹۹۹). محققان در مطالعات زیادی بعدی که در مورد سازمان صفات انجام دادند، پیشنهاد کردند یک بعد اصلی دیگر علاوه بر پنج بعد بزرگ شخصیتی احتمالاً تمام مشاهدات خاص را در بر خواهد داشت. در مطالعه هوگان (۱۹۹۳) تفاوت اصلی بین مدل ۶ عاملی و پنج عاملی مربوط به تقسیم بعد برون‌گرایی به دو قسمت مردم‌آمیزی و فعالیت بود. در پرسش‌نامه‌ی شخصیتی هوگان برون‌گرایی به دو قسمت جاه‌طلبی به معنی شاد خوئی یا سلطه‌گری و مردم‌آمیزی تقسیم شده است. اخیراً گلدنبرگ فرم استاندارد را برای آنچه پنج عامل بزرگ نامیده می‌شوند، آماده نموده است. یک مجموعه‌ی متشکل از ۵۰ مقیاس درجه‌بندی شخصی با ده مقیاس برای هر یک از پنج صفت عاملی. ارزیابی‌های پایانی برای نمرات عوامل از طریق جمع‌بندی غیر وزنی نمرات مقیاس بین ۰/۸۴ تا ۰/۸۹ پراکنده بود (پروین، ۲۰۰۷). در آخرین مطالعات انجام شده در حوزه شخصیت و ابعاد آن اشتون و لی<sup>۱۱</sup> (۲۰۰۱) با بررسی پرسشنامه پنج عامل بزرگ شخصیتی نئو به این نتیجه دست پیدا کردند که این پرسشنامه نئو با وجود ویژگی‌های مطلوب روان‌سنجی که دارد، اما در مطالعات لغوی ساختار شخصیت در زبان‌های مختلف که انجام شد، عامل ششمی نیز در این بین خودنمایی کرده است. از طرف دیگر نیز وضعیت‌های چرخشی این عوامل با محل‌های محور سنتی تعیین شده پنج عامل بزرگ شخصیت همخوانی نداشت و همچنین این چرخش‌های جدید که شش عامل رو به دست آورده است، امکان تعبیر و تفسیر نظری ساده‌تر این عوامل را فراهم ساخته بود (به نقل از رحمانی ملک‌آباد، فرخی و آقابگی، ۱۳۹۴)؛ به همین دلیل اشتون و لی (۲۰۰۰) به معرفی ابزار شش عاملی جدیدی با عنوان HEXACO پرداختند که از سر واژه‌های صداقت- فروتنی<sup>۱۲</sup>، هیجان‌پذیری<sup>۱۳</sup>، برون‌گرایی<sup>۱۴</sup>، توافق<sup>۱</sup>، وظیفه‌شناسی<sup>۲</sup> و باز بودن نسبت به تجربه<sup>۳</sup> بدست آمده است. در پی این نتایج در مطالعاتی که

<sup>1</sup> fantasy

<sup>2</sup> aesthetics

<sup>3</sup> agreeableness

<sup>4</sup> trust

<sup>5</sup> altruism

<sup>6</sup> compliance

<sup>7</sup> conscientiousness

<sup>8</sup> achievement

<sup>9</sup> Self-discipline

<sup>10</sup> -Veselka, Schermer & Vernon

<sup>11</sup> - Ashton & Lee

<sup>12</sup> - Honesty- Humility (H)

<sup>13</sup> - Emotionality (E)

<sup>14</sup> - Extraversion (X)

که به بررسی عامل های شخصیتی بر مبنای مدل HEXACO در بین ۳۲۳ آلمانی زبان صورت گرفت، نشان داد که این مقیاس پیش بینی کننده خوبی برای توصیف جهت گیری فکری و خلاقیت و توانایی های فکری افراد است (اشتون، لی و مارکوس، ۲۰۰۷). همچنین اشتون، لی و سان<sup>۴</sup> (۲۰۰۰) در بررسی ابعاد شخصیت با سازه های مهم بیرونی دریافتند که فضای شش عاملی برتر از فضای پنج عاملی در پیش بینی سازه هایی همچون اختلالات فکر و روانی اولیه، ماکیاولیسم<sup>۵</sup> و مهارت اجتماعی است (به نقل از رحمانی ملک آباد و همکاران، ۱۳۹۴). بنابراین به نظر می رسد بررسی و هنجار و تکیه کردن نظریه های روانشناختی و به خصوص شخصیتی بر ابعاد شخصیتی هگزاکو و بررسی و تحقیق و تفحص بیش تر بر روی این ابعاد شاید بتواند کمک بیشتر و دقیق تری را به متخصصین این حوزه داشته باشد.

## روش

پژوهش حاضر از نوع توصیفی- توسعه ای است. جامعه آماری شامل کلیه دانشجویان دختر و پسر در حال تحصیل در مقاطع کارشناسی، کارشناسی ارشد و دکتری دانشگاه های آزاد شهر تهران در سال تحصیلی ۱۳۹۵-۱۳۹۶ برابر با ۱۳۷ هزار نفر بود و روش نمونه گیری نیز به صورت خوشه ای چند مرحله ای در نظر گرفته شد. برای انجام نمونه گیری در ابتدا کلیه دانشگاه های آزاد شهر تهران در پنج طبقه شمال، مرکز، شرق، غرب و جنوب قرار داده شدند و از هر دانشگاه نزدیک به ۵۰ (مجموعاً ۲۵۰ نفر) نفر برای عضویت در گروه نمونه به صورت تصادفی انتخاب شدند. ابزار مورد استفاده در پژوهش دو پرسشنامه به شرح زیر بود.

**پرسشنامه شش عاملی هگزاکو ۶۰ سوالی:** این پرسشنامه توسط اشتون و لی (۲۰۰۰) تهیه شده است و در سال ۲۰۰۱ مورد تجدید نظر واقع شد. پرسشنامه دارای ۶ عامل به نام های صداقت-فروتنی، هیجان پذیری، برونگرایی، توافق، وظیفه شناسی و باز بودن به تجربه می باشد. هر عامل از ۴ زیر مقیاس تشکیل شده است و شامل ۱۰ سوال و در مجموع دارای ۶۰ سوال می باشد. عامل صداقت-فروتنی دارای ابعاد اخلاص، عدالت، اجتناب از حرص و طمع و بعد تواضع است. عامل هیجان پذیری دارای خرده مقیاس های ترس، اضطراب، وابستگی، احساسات است. ابعاد برونگرایی به ترتیب برابر با عزت نفس اجتماعی، جسارت اجتماعی، اجتماعی بودن و نشاط است. عامل توافق دارای ابعاد بخشندگی، نجابت، انعطاف پذیری و صبر است. وظیفه شناسی دارای خرده مقیاس های سازمان دهی، پشتکار، کمال گرایی و احتیاط است. در نهایت مقیاس باز بودن به تجربه متشکل از خرده مقیاس های درک زیبایی، کنجکاوی، خلاقیت و عدم رعایت آداب و رسوم می باشد. پنمره دهی به صورت لیکرت (کاملاً مخالف (۱)، مخالف (۲)، نظری ندارم (۳)، موافق (۴)، کاملاً موافق (۵)) می باشد.

پایایی و اعتبار این پرسشنامه در مطالعات مختلف مورد تایید قرار گرفته شده است. ضرایب آلفای کرونباخ در نمونه اجرا شده بر روی دانشجویان بین ۰/۷۷ تا ۰/۸۰ گزارش شده است (اشتون، لی، پروچینی و همکاران، ۲۰۰۴). همچنین در مطالعه دیگر اشتون و لی (۲۰۰۳) آلفای کرونباخ برای تواضع - فروتنی ۰/۹۲، تهییج پذیری ۰/۹۰، برونگرایی ۰/۹۲، دلپذیر بودن ۰/۸۹، با وجدان بودن ۰/۸۹ و باز بودن به تجربه برابر با ۰/۹۰ به دست آمده است. در ایران نیز پرسشنامه ۲۰۰ سوالی هگزاکو توسط پالاهنگ و همکاران (۱۳۸۸) بر روی دانشجویان هنجاریابی گردید که پس از تحلیل عاملی و با چرخش واریماکسی تعداد ۲ سوال از مجموع ۲۰۰ سوال حذف گردید و نهایتاً این پرسشنامه با ۱۹۸ سوال عرضه شد. در این مطالعه شش عامل اول ۷۴/۵۷ درصد از کل واریانس را تبیین می کند. این پرسشنامه از پایایی خوبی برخوردار است که با ۰/۹۳ بیشترین و با ۰/۴۲ کمترین میزان ضریب پایایی را دارا می باشد.

پرسشنامه عامل های شخصیت NEO: این ابزار اولین بار توسط کوستا و مک کری در سال ۱۹۸۵ ساخته شد و شامل ۱۸۱ آیتم برای واریاسی ۵ عامل بزرگ شخصیت بود، و پس از تحولات متعدد در سال ۱۹۹۲ نسخه ی تجدیدنظر شده ی پرسشنامه ی شخصیتی نئو تهیه و منتشر شد که شامل ۲۴۰ عبارت بوده، اندازه گیری کلی از ۵ عامل عمده را ارائه میکند که هر عامل

<sup>۱</sup> - Agreeableness (A)

<sup>۲</sup> - Conscientiousness (C)

<sup>۳</sup> - Openness to Experience (O)

<sup>۴</sup> - Son

<sup>۵</sup> - Machiavellianism

شامل ۶ بعد است. با توجه به پیچیدگی و طولانی بودن NEO-PI-R وجود ابعاد جزئی و متعدد در هر یک از صفات مربوط به ۵ عامل بزرگ شخصیت و ضرورت سرند سریع در مواقع لازم، و مهمتر از همه عدم تمایل آزمودنی ها در پاسخ دادن به ابزاری طولانی در موقعیت های بالینی و پژوهشی، نسخه کوتاهی از NEO-PI-R با عنوان پرسشنامه پنج عامل NEO-1 (FFI) طراحی شد. این پرسشنامه شامل ۶۰ ماده است که براساس تحلیل عاملی نمرات NEP-PI که در سال ۱۹۸۶ اجرا شده بود، به دست آمده است. در این پرسشنامه، برای هر عامل، ۱۲ آیتم وجود دارد که این آیتم ها با توجه به دارا بودن بیشترین بار عاملی در ارتباط با صفت مورد نظر، انتخاب شده اند. پاسخ دهی به این آیتم ها در قالب مقیاس لیکرتی ۵ درجه ای (کاملاً مخالف، مخالف، بی تفاوت، موافق، کاملاً موافق) امکان پذیر است. در این پرسشنامه پنج بعد عمده را می توان منظور کرد. روان آزوده خویی (N)، برون گرایی (E)، گشودگی (O)، مقبولیت (A) و وظیفه شناسی (C).

کوستا و مک کری، ضریب آلفای بین ۰/۶۸ تا ۰/۸۶ برای توافقی بودن تا ۰/۸۶ برای روان آزرده گرایی را گزارش کرده اند. هلدن نیز، ضریب آلفای این ۵ عامل را در دامنه ی ۰/۷۶ برای گشودگی تا ۰/۸۷ برای روان آزرده گرایی گزارش می کند. مطالعه هلدن و فکن هم حاکی از آن است که آلفای کرونباخ این ۵ عامل در دامنه ای از ۰/۷۳ تا ۰/۸۷ برای گشودگی تا ۰/۸۷ برای روان آزرده گرایی قرار دارد. پژوهش دیگری بیانگر همسانی درونی (بالای ۰/۷۰) برای این ۵ عامل است. نتایج مطالعه مورادیان<sup>۲</sup> و نزلکیز<sup>۳</sup> حاکی از آن است که آلفای کرونباخ روان آزرده گرایی، برونگرایی، گشودگی، موافق بودن و وظیفه شناسی به ترتیب عبارت است از: ۰/۸۴، ۰/۷۵، ۰/۷۴، ۰/۷۵ و ۰/۸۳. ضرایب همسانی درونی برای دانشجویان ایرانی در هر یک از رگه های نورزگرایی، برونگردی، گشودگی، مقبولیت و وظیفه شناسی به ترتیب برابر با ۰/۸۶، ۰/۷۳، ۰/۵۶، ۰/۶۸ و ۰/۸۷ و ضرایب همبستگی درونی آنها بین ۰/۵۶ تا ۰/۸۷ و ضرایب همبستگی درونی آنها بین ۰/۵۶ تا ۰/۸۷ به دست آمده است.

#### یافته‌ها

جدول شماره ۱: ضرایب اعتبار به روش محاسبه آلفای کرونباخ و دو نیمه کردن برای عامل ها و ابعاد پرسشنامه شش عاملی هگزاکو

۰/۶۴	۰/۷۵	عامل توافق	۰/۶۳	۰/۶۷	عامل صداقت- فروتنی
۰/۶۳	۰/۷۲	زیر مقیاس بخشش	۰/۵۱	۰/۵۳	زیر مقیاس صمیمیت
۰/۶۰	۰/۷۱	زیر مقیاس ملایمت	۰/۵۳	۰/۵۷	زیر مقیاس انصاف
۰/۵۹	۰/۶۳	زیر مقیاس انعطاف پذیری	۰/۵۷	۰/۵۴	زیر مقیاس اجتناب از حرص
۰/۶۱	۰/۶۲	زیر مقیاس صبر	۰/۵۲	۰/۵۱	زیر مقیاس حجب و حیا
۰/۶۵	۰/۶۷	عامل وظیفه شناسی	۰/۶۸	۰/۶۲	عامل هیجان پذیری
۰/۶۲	۰/۵۹	زیر مقیاس سازماندهی	۰/۶۳	۰/۶۱	زیر مقیاس ترس
۰/۶۰	۰/۶۱	زیر مقیاس سخت کوشی	۰/۶۱	۰/۵۷	زیر مقیاس اضطراب
۰/۶۴	۰/۶۲	زیر مقیاس کمال گرایی	۰/۶۲	۰/۶۰	زیر مقیاس وابستگی
۰/۶۴	۰/۶۰	زیر مقیاس دور اندیشی	۰/۵۸	۰/۵۹	زیر مقیاس احساساتی بودن
۰/۶۱	۰/۶۵	عامل باز بودن به تجربه	۰/۶۹	۰/۷۶	عامل برونگرایی
۰/۵۷	۰/۶۳	زیر مقیاس درک زیبایی	۰/۶۸	۰/۷۱	زیر مقیاس عزت نفس اجتماعی
۰/۵۶	۰/۵۴	زیر مقیاس کنجکاو	۰/۶۹	۰/۷۲	زیر مقیاس جسارت اجتماعی
۰/۵۸	۰/۵۹	زیر مقیاس خلایق	۰/۶۶	۰/۷۰	زیر مقیاس معاشرت پذیری

<sup>1</sup> NEO-Five Factor Inventory

<sup>2</sup> Mooradian, T.A

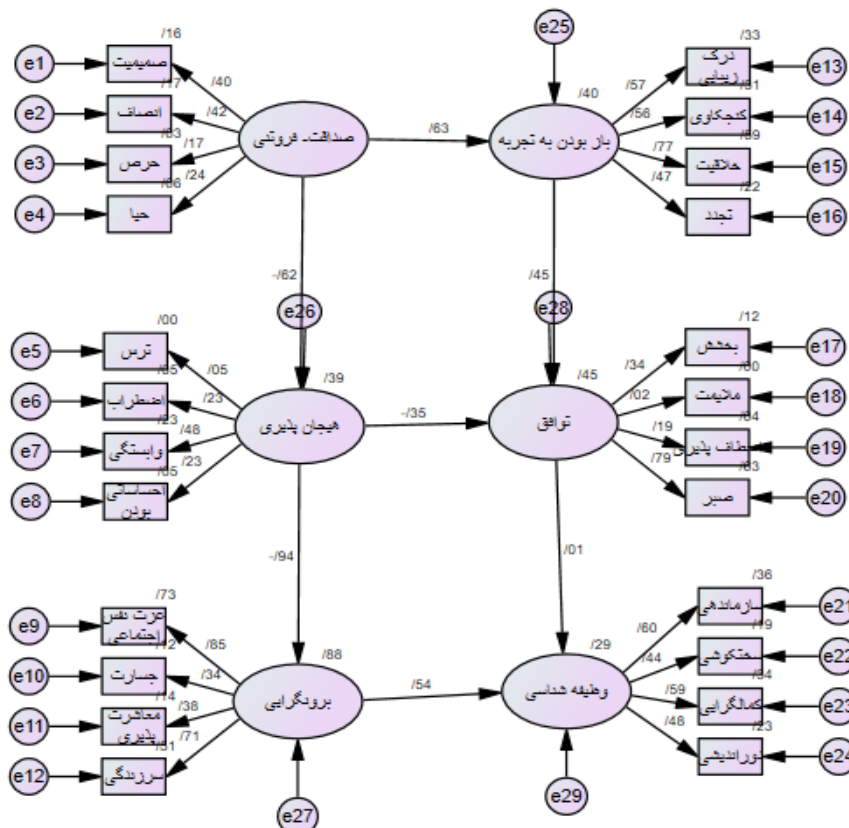
<sup>3</sup> Nezelek, J.B

با توجه به جدول ۴-۶ اعتبار عامل صداقت- فروتنی با استفاده از آلفای کرونباخ برابر ۰/۶۷ و با استفاده از روش دو نیمه کردن برابر با ۰/۶۳ به دست آمده است. اعتبار عامل هیجان پذیری با استفاده از آلفای کرونباخ و روش دو نیمه کردن به ترتیب برابر با ۰/۶۲ و ۰/۶۸، اعتبار عامل برونگرایی با استفاده از آلفای کرونباخ برابر ۰/۷۶ و با استفاده از روش دو نیمه کردن برابر با ۰/۶۹، اعتبار عامل توافق با استفاده از آلفای کرونباخ و روش دو نیمه کردن به ترتیب برابر با ۰/۷۵ و ۰/۶۴ گزارش شده است. در نهایت اعتبار عامل های وظیفه شناسی و باز بودن به تجربه با استفاده از روش آلفای کرونباخ به ترتیب برابر با ۰/۶۷ و ۰/۶۵ و با استفاده از روش دو نیمه کردن برابر با ۰/۶۵ و ۰/۶۱ به دست آمده است. ضرایب اعتبار به دست آمده برای عامل های پرسشنامه شش عاملی در سطح مطلوب و خوبی قرار دارد. همچنین اعتبار زیر مقیاس های عامل های پرسش نامه بین ۰/۵۱ تا ۰/۷۲ قرار دارد که نشان دهنده ی مطلوبیت اعتبار زیر مقیاس های عامل های پرسشنامه شش عامل شخصیتی هگزاگو می باشد.

#### جدول ۴-۷ آزمون KMO و بارت برای تعیین کفایت نمونه

آزمون KMO برای بررسی کفایت نمونه	
۰/۴۷۵	
۷۱۶۴/۴۴	کای-اسکوئر
۱۷۷۰	Df
۰/۰۰۱	سطح معناداری

همانطور که ملاحظه می شود مقدار KMO به مقدار ۰/۵۰ بسیار نزدیک است و مقدار آزمون بارت نیز معنادار است ( $p < 0/01$ ) که این نشان دهنده این است که نمونه مورد مطالعه از کفایت بسیار خوبی برای اجرای پژوهش برخوردار است.



شکل شماره ۱: مدل ساختاری ترسیم شده ی پیشنهادی برای پرسشنامه شش عاملی هگزاگو

با توجه به شکل می توان بیان داشت که تمام زیر مقیاس ها با عامل مرتبط به خود بار عاملی مناسبی را نشان داده اند. تمام مقادیر نشان داده شده در شکل در سطح  $P < 0/05$  معنی دار می باشد. جهت تعیین کفایت برازش الگوی پیشنهادی با داده

ها، به بررسی شاخص های برازش می پردازیم. شاخص های برازندگی عبارت از  $GFI^1=0/92$ ،  $AGFI^2=0/91$ ،  $TLI^3=0/93$ ،  $CFI^4=0/90$ ،  $IFI^4=0/94$  و  $RMSEA^6=0/03$  می باشد. تمام این شاخص ها در سطح مطلوب و خوبی قرار دارند. این مدل با مقدار  $\chi^2$  اسکای ۵/۷۸ در سطح  $P>0/05$  معنی دار نمی باشد، این بدین معناست که مدل پیشنهادی با مدل مطلوب تفاوت معناداری ندارد. بدین جهت روایی سازه پرسشنامه شش عاملی شخصیتی هگزاکو تایید می گردد و از روایی سازه خوبی برخوردار است.

جدول ۴-۱۱ بارهای عاملی و سطح معناداری، *CR* و *AVE*

عامل	زیر مقیاس ها	بار عاملی	مقدار t	میزان AVE	CR
عامل صداقت-فروتنی	صمیمیت	۰/۸۴	۶/۱۷	۰/۶۱	۰/۸۳
	انصاف	۰/۷۶	۶/۲۳		
	اجتناب از حرص	۰/۷۳	۶/۳۰		
	حجب و حیا	۰/۷۷	۶/۳۲		
عامل هیجان پذیری	ترس	۰/۷۹	۶/۸۹	۰/۶۳	۰/۸۳
	اضطراب	۰/۸۰	۷/۱۷		
	وابستگی	۰/۷۹	۷/۰۴		
	احساساتی بودن	۰/۸۱	۶/۱۸		
عامل برونگرایی	عزت نفس اجتماعی	۰/۸۲	۸/۱۲	۰/۶۰	۰/۸۱
	جسارت اجتماعی	۰/۷۶	۶/۷۶		
	معاشرت پذیری	۰/۷۹	۶/۹۷		
	سر زندگی	۰/۷۴	۵/۶۲		
عامل باز بودن به تجربه	سازماندهی	۰/۸۴	۷/۷۸	۰/۶۶	۰/۷۸
	سخت کوشی	۰/۷۹	۶/۹۷		
	کمال گرایی	۰/۷۶	۶/۲۰		
	دور اندیشی	۰/۷۵	۵/۷۵		
عامل توافق	درک زیبایی	۰/۸۲	۷/۸۹	۰/۵۹	۰/۸۳
	کنجکاوی	۰/۸۰	۷/۱۲		
	خلایت	۰/۷۶	۷/۰۹		
	تجدد	۰/۷۱	۶/۱۸		
عامل وظیفه شناسی	بخشش	۰/۸۳	۷/۴۵	۰/۶۰	۰/۸۱
	ملایمت	۰/۷۷	۶/۵۱		
	انعطاف پذیری	۰/۷۹	۷/۵۶		
	صبر	۰/۷۰	۵/۴۶		

همانطور که جدول ۴-۱۱ نشان می دهند، تمامی بارهای عاملی بزرگتر از ۰/۵ و ثانیاً میزان میانگین واریانس هاس استخراجی (*AVE*) در متغیرها بزرگتر از ۰/۵ هستند که نشان دهنده روایی از نوع همگرا است. همچنین

<sup>1</sup>- Goodness of Fit Index

<sup>2</sup>- Adjusted Goodness of Fit Index

<sup>3</sup>- Tucker-Lewis index

<sup>4</sup>- Incremental fit index

<sup>5</sup>- Comparative Fit Index

<sup>6</sup>- Root Mean Squared Error of Approximation

میزان پایایی ترکیبی (CR) در تمامی متغیرها بزرگتر از ۰/۷ می‌باشد که نشان دهنده پایایی از نوع پایایی ترکیبی است.

### نتیجه‌گیری

در این پژوهش، برای بدست آوردن سهم سوالات در اعتبار کل از روش لوپ استفاده شد. با توجه به اینکه برای هر عامل فقط از ۱۰ سوال استفاده شده است، به همین خاطر ضرایب اعتبار بدست آمده برای این خرده مقیاس‌ها طبیعتاً بر طبق نظریه کلاسیک اندازه‌گیری پایین خواهد بود. در این بین ضرایب اعتبار دو عامل هیجان‌پذیری و و باز بودن به تجربه نسبت به پایایی بقیه عامل‌های دیگر پایین‌تر بود. همچنین در بین خرده مقیاس‌ها، خرده مقیاس حجب-حیا و صمیمیت نسبت به بقیه خرده مقیاس‌ها ضریب پایایی پایین‌تری داشتند. همچنین محاسبه اعتبار با روش دو نیمه کردن نتایج مشابه و نزدیک آلفای کرونباخ به دست آمده است.

نتایج تحلیل عاملی اکتشافی به روش مرسوم گویای این بود که تعداد عامل‌ها برابر با ۶ عامل است، و این ۶ عامل با ۲۴ خرده مقیاس در مجموع ۶۹/۱۴ درصد از تغییرات در متغیر وابسته را تبیین می‌کند.

با توجه به نتایج چرخش واریماکس مشخص شد که شش عامل کلی برای پرسش‌نامه قابل استخراج است. عامل اول از خرده مقیاس‌های صمیمیت، انصاف، اجتناب از حرص و حجب و حیا اشباع شده است. عامل دوم از متغیرهای ترس، اضطراب، وابستگی و احساساتی بودن اشباع شده است. عامل سوم از عزت نفس اجتماعی، جسارت اجتماعی، معاشرت‌پذیری و سرزندگی تشکیل شده است. عامل چهارم متشکل از خرده مقیاس‌های درک زیبایی، کنجکاوی، خلاقیت و تجدد و عامل پنجم از خرده مقیاس‌های بخشش، ملایمت، انعطاف‌پذیری و صبر تشکیل شده بود. در نهایت عامل ششم متشکل از خرده مقیاس‌های سازماندهی، سخت‌کوشی، کمال‌گرایی و دوراندیشی بود. نتایج به دست آمده با مبانی نظریه اصلی هماهنگ است و روایی سازه پرسشنامه را مورد تایید قرار می‌دهد. همچنین برای بررسی این سوال و تایید روایی سازه از تحلیل عاملی تاییدی برای تایید شش عامل و خرده مقیاس‌های پرسش‌نامه مورد بررسی قرار گرفت. در این مدل هر عامل متشکل شده از ۴ خرده مقیاس بوده است. شاخص‌های برازش مدل با داده‌ها گزارش شد، بررسی شاخص‌های برازش مدل با داده‌های برای مدل گویای این بود که شاخص‌های برازش مدل با داده‌ها قابل قبول است. بنابراین می‌توان نتیجه گرفت که مدل شش عاملی با بیست و چهار خرده مقیاس، مدلی قابل قبول از نظر تجربی است.

بررسی روایی همگرا با استفاده از ضرایب همبستگی پرسشنامه هگزاکو با ابعاد پرسشنامه شخصیتی نئو، نتایج نشان داده شد که عامل هیجان‌پذیری پرسشنامه هگزاکو با عامل روان‌نژندی پرسشنامه نئو ضریب همبستگی مثبت بالایی دارند، همچنین عامل‌های برونگرایی، توافق، وظیفه‌شناسی و باز بودن به تجربه از پرسشنامه هگزاکو به ترتیب با ابعاد برونگرایی، جذابیت، وظیفه‌شناسی و تجربه‌پذیری از پرسشنامه شخصیتی نئو ضرایب همبستگی مثبت بالایی دارد. این نتایج همبستگی بالای بین سازه‌های مرتبط دو پرسشنامه را نشان داده است که می‌توان روایی همگرایی بالایی پرسشنامه هگزاکو را از آن نتیجه گرفت. عامل صداقت-فروتنی رابطه منفی معناداری با روان‌نژندی و رابطه مثبت معناداری با جذابیت و وظیفه‌شناسی پرسشنامه نئو دارد، که از نظر نظریه‌ای این ارتباط و ضرایب همبستگی‌ها معنادار می‌باشد.

همچنین برای بدست آوردن نمرات هنجاری ابتدا با استفاده از نمودار باکس پلات داده‌های پرت فایل داده‌ها حذف شدند و سپس میانگین و انحراف معیار نمرات کل دانشجویان و همچنین نمرات دختران و پسران در ابعاد این پرسش‌نامه گزارش شدند. از بین عامل‌های پرسشنامه هگزاکو تنها عامل وظیفه‌شناسی بین دختران و پسران تفاوت معناداری داشته بود و پسران نمره بالاتری را نسبت به دختران در این بعد گرفته بودند. همچنین در بین خرده مقیاس‌ها تفاوت معناداری بین میانگین نمرات دختران و پسران در ترس، اضطراب، انعطاف‌پذیری و دوراندیشی بود که عامل ترس و انعطاف‌پذیری در بین دختران بیشتر از پسران است و اضطراب، وظیفه‌شناسی و دوراندیشی در بین پسران بیشتر از دختران دانشجویان است.

در نهایت با توجه به شاخص‌های روانسنجی و کفایت این شاخص‌ها می‌توان بیان داشت که پرسشنامه شش عاملی هگزاکو هر چند برای بالا بردن ضرایب پایایی و افزودن پایایی برخی مقیاس‌ها و خرده مقیاس‌ها نیاز به بازنگری بیشتر و بهتر در ترجمه و ویرایش سوالات است اما در کل این پرسشنامه از کفایت خوبی برای سنجش شش عامل بزرگ شخصیت دانشجویان برخوردار

است و می توان از این پرسشنامه برای جایگزینی پرسشنامه پنج عامل شخصیتی نئو به جهت سنجش ابعاد شخصیتی استفاده کرد.

در واقع این تحقیق گام مهمی در جهت تحلیل ساختاری و سوال های پرسش نامه شخصیتی بود و نتیجه تحقیق فعلی این رهنمون را دارد که برای سنجش دقیق تر و معتبرتر ابعاد شخصیت بهتر است که برخی از سوال های پرسش نامه ویرایش و دوباره ترجمه شوند تا یک پرسش نامه معتبرتر و پایاتر داشته باشیم.

#### منابع

- آتش روز، بهروز؛ پاک دامن، شهلا و عسگری، علی (۱۳۸۷). ارتباط بین پنج رگه شخصیتی و پیشرفت تحصیلی، نشریه: روانشناسی تحولی (روانشناسان ایرانی). دوره ۴، شماره ۱۶، ۳۶۷-۳۷۶
- رحمانی ملک آباد، مهدی؛ فرخی، نورعلی و آقابیگی، جلال. (۱۳۹۴). هنجاریابی و کفایت شاخص های روانسنجی پرسشنامه ی ۶ عاملی شخصیت هگزاگو. فصلنامه روانشناسی تربیتی، سال یازدهم، شماره سی و هشتم، زمستان. ۶۷-۸۴
- شاملو، س. (۱۳۹۰). مکتب ها و نظریه ها در روانشناسی شخصیت، تهران: انتشارات رشد.
- عینی، م، دهقان ح، غلامزاده. ن، محمد. ح، صفارینیا. م. (۱۳۹۱). مقایسه پنج عامل بزرگ شخصیتی و خودکارآمدی تحصیلی را در دانشآموزان تیزهوش و عادی روانشناسی مدرسه، دوره ۲، شماره ۳.
- گروسی فرشی، میرتقی و چلبیانلو، غلامرضا. (۱۳۸۵). رابطه آزمون پنج عاملی NEO-PI-R با نگاهی به آزمون SCL-90-R قابلیت آزمون نئو در ارزیابی سلامت روانی. مجله: علوم رفتاری، دوره ۴، شماره ۱، ص ۵.
- معمارزاده، غلامرضا و مهرنیا، احمد. (۱۳۸۹). بررسی ضرورت تناسب شخصیت شاغل با جذب و استخدام صحیح و افزایش کارایی مشاغل عملیاتی پر خطر. پژوهش های مدیریت در ایران (مدرس علوم انسانی)، دوره ۱۴، شماره ۳، ص ۴۹.
- Ashton, M.C. & Lee, K., & Marcus, B., & Vries, R. DE. (2007). German Lexical Personality Factors: Relations with the HEXACO Model, *European Journal of Personality*, 21: 23-43.
- Costa PT, Mc CarcRR. (1992). Normal personality assessment in clinical practice; the NEO personality inventory, psychological assasment. *Jurnal of Consuling and clinical psychologv*, 4; 1-5.
- Pervin a, john p (2007) *personality: theory and research*. Publish witey. 624 pages.
- randall a, bodenmann g. (2009) the role of stress on close relationships and manfal satisfaction. *Clinical psychology review* 29:105:115.
- Veselka, L., Schermer, J. A., & Vernon, P. A. (2012). The Dark Triad and an expanded framework of personality. *Personality and Individual Differences*, 53, 417-425.