



## رابطه ی تمایز یافتگی خود و باورهای ارتباطی در ادراک استرس زوجین و نقش واسطه گری نظم جویی شناختی هیجانی

سمیه ترکمان افرح لطفی کاشانی\*<sup>۲</sup>

### چکیده

**هدف:** این پژوهش با هدف رابطه ی تمایز یافتگی خود و باورهای ارتباطی در ادراک استرس زوجین و نقش واسطه گری نظم جویی شناختی هیجانی انجام شد.

**روش:** به لحاظ روش گردآوری داده ها، از نوع توصیفی \_ همبستگی بود. جامعه ی آماری پژوهش عبارت بود از کلیه ی زوج هایی که در سال ۱۴۰۰ به کلینیک های مشاوره و روانشناختی منطقه سه شهر تهران مراجعه کردند. از میان آنان نمونه ای به حجم ۲۰۰ نفر به روش نمونه گیری در دسترس انتخاب شد. در این پژوهش به منظور جمع آوری داده ها از پرسشنامه های تمایز یافتگی خود (دریک، ۲۰۱۱)، استرس ادراک شده (کوهن، کامارک و مرمستین، ۱۹۸۳)، باورهای ارتباطی (ایدلسن و اپستین، ۱۹۸۲) و نظم جویی شناختی هیجانی (گارنفسکی و همکاران، ۲۰۰۱) استفاده شد.

**یافته ها:** یافته های پژوهش نشان داد که بین تمایز یافتگی و استرس ادراک شده و بین باورهای ارتباطی و استرس ادراک شده رابطه معنادار مستقیم و غیر مستقیم (از طریق نقش واسطه گر تنظیم شناختی هیجان) وجود دارد. ( $p < 0/05$ )  
**نتیجه گیری:** نتایج نشان داد که راهبردهای تنظیم شناختی هیجان و باورهای ارتباطی و نقش مهم و مؤثری بر کیفیت و ثبات زندگی زوجین دارد. زیرا کمبودهای موجود در کفایت عاطفی و عاطفی زوجین در کنار باورهای نادرست می تواند مانعی بر سر راه برقراری روابط صمیمانه و درک احساسات و کاهش رضایت زوجین باشد.

**واژگان کلیدی:** تمایز یافتگی خود، باورهای ارتباطی، ادراک استرس، نظم جویی شناختی هیجانی

<sup>۱</sup> کارشناسی ارشد روانشناسی بالینی، گروه روانشناسی، دانشگاه آزاد اسلامی، واحد پزشکی، تهران، ایران (somayeh.torkaman407@gmail.com)

<sup>۲</sup>\* دانشجویار، دانشکده پزشکی، گروه روان شناسی بالینی، واحد علوم پزشکی، دانشگاه آزاد اسلامی، تهران، ایران (نویسنده مسئول) (Lotfi.kashani@gmail.com)



## مقدمه

رابطه زوجین در زمره‌ی پیچیده‌ترین روابط انسانی قرار می‌گیرد و هیچ یک از روابط انسانی، همانند رابطه زوجین، ابعاد وسیع و متعدد ندارد زیرا ارتباطات انسانی هر یک بعدی از ابعاد حیات را می‌پوشانند اما روابط زوجین همزمان همه‌ی ابعاد زیستی، اقتصادی، عاطفی و نیز روانی-اجتماعی را در بر می‌گیرد (آریائی‌آذر، صادقی و موتابی، ۱۴۰۰). استرس در روابط زناشویی یک پدیده متقابل است که بر هر دو طرف تأثیر می‌گذارد (رنالد و بونمن، ۲۰۰۹؛ به نقل از رضایی فر، سپاه منصور، کوچک انتظار و کوشکی، ۱۳۹۸). استرس عبارت است از تجربه کردن وقایعی که برای آسایش جسمی یا روان فرد مخاطره‌آمیز تلقی می‌شوند (حکیمی، خسروپور و خجسته چترودی، ۱۴۰۰). بر اساس یافته‌های لازاروس، فرآیند استرس به وسیله‌ی تفسیر یک رویداد به عنوان رویدادی که فشاری را بر فرد تحمیل می‌کند، ایجاد می‌شود. این تفسیر از رویداد استرس‌زا، بیانگر مفهوم ارزیابی است که تهدیدآمیز یا بی‌خطر بودن موقعیت را مشخص می‌کند (رادمهر و یوسف‌وند، ۱۳۹۶). استرس ادراک شده یک فرایند روانشناختی است که طی آن، فرد به‌زیستی جسمی و روانشناختی خود را تهدیدآمیز ادراک می‌کند (شریفی، بشرپور، نریمانی و صبحی قراملکی، ۱۳۹۹). به عبارت دیگر استرس ادراک شده، سیستم روانشناختی فرد را به صورت اختلال در عملکرد شناختی، افزایش نگرانی و انعطاف‌ناپذیری تحت تأثیر قرار می‌دهد (حکیمی و همکاران، ۱۴۰۰). در حقیقت استرس ادراک شده به درجه‌ای که افراد رویدادهای زندگی‌شان را غیرقابل پیش بینی، غیرقابل کنترل و پرفشار ارزیابی می‌کنند، اشاره دارد (ابن‌رسول‌صنعتی، حسین‌ثابت و معتمدی، ۱۳۹۷).

ظرفیت تحمل استرس و کاهش آن، بخش جدایی‌ناپذیر از تنظیم هیجان است (ابن‌رسول‌صنعتی و همکاران، ۱۳۹۷). تنظیم شناختی هیجان به روش شناختی مدیریت و دستکاری ورودی اطلاعات هیجانی اشاره دارد. به عبارت دیگر، راهبردهای تنظیم شناختی هیجان، نحوه تفکر افراد پس از وقوع یک تجربه منفی یا رویداد آسیب‌زا را در بر می‌گیرد (سلیمی رودسری، اکبری و امینی، ۱۳۹۶). تنظیم هیجان از جمله متغیرهایی است که در زندگی زناشویی حائز اهمیت است و مبتنی است بر فرایندهای درونی و بیرونی پاسخ‌دهی در برابر مهار و نظارت، ارزیابی و تعدیل تعاملات هیجانی به خصوص خصایص زودگذر و تند آنها برای تحقق اهداف (تامسون، ۲۰۱۶). تنظیم هیجانی شامل هر راهبرد مقابله‌ای است که افراد، هنگام مواجهه با هیجانات شدید استفاده می‌کنند (لیهی، ۲۰۱۲).

<sup>1</sup> Randall & Bodenmann

<sup>2</sup> Tomson

<sup>3</sup> Lahi



پژوهش‌ها نشان داده‌اند که طبقه‌ی قدرمندی از تنظیم هیجان شامل راه‌های شناختی اداره‌ی اطلاعات هیجانی تحریک‌کننده است (اوچنر و گروس، ۲۰۱۵).

اسکورون بیان می‌دارد که افراد تمایزیافته توانایی بیشتری را برای بیان و ابراز هیجانات خود به شیوه‌ای مثبت و کنترل شده و همچنین توانایی رشد مستقل در روابط صمیمانه دارا هستند، همچنین افراد بیشتر تمایزیافته، در درک و ابراز و کنترل هیجانات خود توانمندتر هستند (اسکورون و اشمیت، ۲۰۰۳). میرز<sup>۴</sup> (۲۰۱۱) معتقد است که تمایز یک ویژگی شخصیتی است که در سطوح مختلف درون و بیرون روان خود را نشان می‌دهد. به گفته وی، تمایز در سطح درون فردی فرآیندی است که در درون فرد رخ می‌دهد اما در سطح بین فردی، ادغام با دیگران به معنای از دست دادن استقلال و از هم گسیختگی و یکپارچگی در طول روابط نزدیک با دیگران، به ویژه افراد مهم زندگی است. (مام صالحی و همکاران، ۱۳۹۹). بر اساس نظریه بوئن<sup>۵</sup> (۱۹۷۶)، درجه‌ی تمایز خود در هر فرد بیانگر توانایی او برای تمیز فرایندهای عقلی از فرایندهای هیجانی است به طوری که بین این دو فرآیند تعادل برقرار شود. فرد کمتر تمایزیافته در موقعیت‌های استرس‌آور از لحاظ فکری آشفته بوده و در ابهام به سر می‌برد.

از طرفی باورهای ارتباطی زوجین بر نحوه ادراک استرس ایشان موثر است. در زندگی زناشویی باورهای ارتباطی ناکارآمد می‌توانند بسیار مشکل ساز باشند چرا که باورهای ارتباطی ناکارآمد تمایلاتی هستند که سبب می‌گردد فرد در زندگی زناشویی در رابطه با همسر خود به شیوه‌های ناکارآمد و غیر منطقی برخورد کند و باعث بروز مشکلات جدی در ارتباط زوجین با یکدیگر خواهد شد (حشمتی، پوراسماعیلی و خداپرست کازرونی، ۱۳۹۸). باورهای ناکارآمد شامل باور به تخریب‌کنندگی مخالفت (نپذیرفتن، ناراحتی و تفسیر منفی اختلاف نظرها)، باور به تغییر ناپذیری همسر (اعتقاد به نداشتن توانایی همسر در تغییر رفتارها و تکرار شدن آنها در آینده)، توقع ذهن‌خوانی (انتظار اینکه بدون نیاز به گفتن و اظهار نظر کردن، فرد باید احساسات، افکار و نیازهای همسر خود را بداند)، کمال‌گرایی جنسی (انتظار از همسر در ایجاد رابطه جنسی تام و تمام در همه‌ی موقعیت‌ها بدون توجه به وضعیت او) و باور درباره‌ی تفاوت‌های جنسیتی (نداشتن درک صحیحی از تفاوت‌های شناختی و فیزیولوژیک زن و مرد) می‌باشد (طباطبائی‌نژاد و ابن‌یمین، ۱۳۹۹).

### روش شناسی

از نظر هدف، این پژوهش از نوع تحقیقات کاربردی و از جنبه گردآوری داده‌ها و تحلیل آنها، به روش غیرآزمایشی و از نوع طرح‌های همبستگی و از لحاظ گردآوری داده‌ها، کمی می‌باشد. با توجه به اینکه هدف پژوهش حاضر بررسی نقش میانجیگری متغیر نظم جویی شناختی هیجانی در رابطه بین تمایز یافتگی خود و باورهای ارتباطی با استرس ادراک شده در زوجین است، پژوهش در زمره پژوهش‌های معادلات ساختاری قرار می‌گیرد. جامعه آماری در پژوهش حاضر شامل کلیه زوج‌هایی که در سال ۱۴۰۰ به کلینیک‌های مشاوره و روانشناختی منطقه سه شهر تهران مراجعه کردند، می‌باشد.

<sup>1</sup> Ochner & Gross

<sup>2</sup> Skowron

<sup>3</sup> Schmitt

<sup>4</sup> Myers

<sup>5</sup> Bowen Family Therapy Systems



نمونه‌گیری به شیوه در دسترس صورت گرفت. باتوجه به اینکه تحلیل مسیر بر اساس همبستگی انجام میپذیرد، در مجموع ۱۰۰ تا ۲۰۰ نمونه برای این منظور کفایت مینماید (مونرو، ۲۰۰۵). از این‌رو نمونه‌ای به حجم ۲۰۰ نفر در نظر گرفته شد. به دلیل شیوع بیماری کرونا با کسب رضایت از مراجعین حضوری و غیر حضوری، لینک پرسشنامه‌ها در فضای مجازی برای آنان ارسال شد.

### پرسشنامه تمایز یافتگی خود!

پرسشنامه تمایز یافتگی خود توسط دریک در سال ۲۰۱۱ با هدف اندازه‌گیری تمایز یافتگی خود ساخته شد. این مقیاس شامل ۲۰ سوال شامل چهار خرده مقیاس مقایسه‌ای است که این چهار خرده مقیاس پاسخگویی هیجانی، موقعیت من، برش عاطفی و ادغام با دیگران است. این پرسشنامه بر اساس مقیاس لیکرت ۶ گزینه‌ای از "اصلاً شبیه من نیست" تا "خیلی شبیه من" است و برخی از سوالات به صورت معکوس نمره گذاری می‌شوند.

دریک (۲۰۱۱) پایایی این خرده مقیاس را در مطالعه خود با استفاده از روش آلفای کرونباخ بررسی کرد. او برای خرده مقیاس واکنش هیجانی، ضریب آلفای کرونباخ را ۰,۸۸، موقعیت ۰,۸۵، زبان عاطفی ۰,۷۹ و یکپارچگی با دیگران را ۰,۷۰ برآورد کرد. تحلیل عاملی تاییدی نیز وجود چهار عامل ذکر شده را تایید کرد. در ایران، فخاری، لطیفیان و اعتماد (۱۳۹۳) به بررسی ویژگی‌های روانسنجی این پرسشنامه پرداختند. در این مطالعه ضریب آلفای کرونباخ برای کل مقیاس ۰,۷۸، موقعیت من ۰,۶۷، واکنش عاطفی من ۰,۴۸، ادغام با دیگران ۰,۷۶ و وقفه عاطفی ۰,۷۳ بود. همچنین تحلیل عاملی آنها ۴ عامل این پرسشنامه را تایید کرد.

### پرسشنامه استرس ادراک شده:

این پرسشنامه توسط کوهن، کامارک و مرملمستین<sup>۲</sup> (۱۹۸۳) با هدف اندازه‌گیری استرس ادراک شده در یک ماه گذشته ساخته شده است. در این مقیاس ۱۴ سوال وجود دارد و به هر ماده در مقیاس پنج درجه‌ای لیکرت (اصلاً کم، متوسط، زیاد و خیلی زیاد) پاسخ داده می‌شود. نمره‌گذاری پرسشنامه در گویه‌های ۴، ۵، ۶، ۷، ۹، ۱۰ و ۱۳ به صورت معکوس بوده و از تجمیع نمره‌ی تمامی گویه‌ها برای هر فرد، نمره کلی به دست می‌آید. هر چه نمره بالاتر باشد استرس درک شده بیشتر می‌شود.

مورا و گریفیث (۲۰۰۴) در مطالعه‌ای با دانشجویان ژاپنی، ضریب آلفای کرونباخ اصلی و مقیاس ژاپنی تجدید نظر شده را یافتند که به ضرایب پایایی نسخه اصلی بسیار نزدیک هستند، به ترتیب ۰,۸۸ و ۰,۸۱. واریانس ضریب اول ۲۷,۳ درصد، ضریب دوم ۲۵,۹ درصد است. از سوی دیگر، مقیاس تجدید نظر شده ژاپنی ۴۹,۹٪ از واریانس دو عاملی را توضیح داد. عامل اول ۲۸,۵٪ واریانس عامل دوم ۲۱,۴٪ واریانس است. (ابوالقاسمی و نریمان، ۱۳۸۵). در پژوهش کاکاوند و باقری (۲۰۱۶) ثبات درونی به روش آلفای کرونباخ بر روی بیماران قلبی و عروقی ضریب ۰/۸۵ به دست آمده است (نیکدوست و همکاران، ۱۳۹۷).

<sup>1</sup> Differentiation of Self Inventory –Short

<sup>2</sup> Cohen , Kamarck , Mermelstein



### پرسشنامه باورهای ارتباطی!

این پرسشنامه توسط ایدلسن و اپستین<sup>۱</sup> (۱۹۸۲) برای سنجش باورهای غیرمنطقی در زندگی زناشویی تهیه و توسط مظاهری و پور اعتماد (۱۳۸۰) به روش ترجمه و بازترجمه به فارسی ترجمه شد. این آزمون شامل ۴۰ سوال است که در مقیاس لیکرت ۶ گزینه ای از ۰ (کاملاً غلط) تا ۵ (کاملاً درست) پاسخ داده شده است. پنج خرده آزمون این فهرست عبارتند از: اعتقاد به مخرب بودن مخالفت، انتظار ذهن خوانی، کمال گرایی جنسی، اعتقاد به تفاوت های جنسیتی و باور به عدم تغییر همسر. همسانی درونی این پرسشنامه در مطالعات مختلف مورد بررسی قرار گرفته است. جیمز، هانسل و همسرز (۲۰۰۲) آلفای ۰٫۵۸ تا ۰٫۸۳ را برای پنج خرده مقیاس پرسشنامه گزارش کردند. در مطالعه حشمتی و همکاران (۱۳۹۸)، مقدار آلفای کرونباخ این پرسشنامه ۰/۷۷ محاسبه شد.

### پرسشنامه نظم جویی شناختی هیجانی<sup>۲</sup>:

پرسشنامه تنظیم شناختی هیجانی یک پرسشنامه خودارزیابی است که توسط نادیا گارنوفسکی، ویویان کریچ و فیلیپ اسپین هاون<sup>۳</sup> در سال ۲۰۰۱ برای بررسی راهبردهای تنظیم شناختی هیجانی تهیه شده است. نسخه اصلی پرسشنامه دارای ۳۶ گویه است که ۹ راهبرد مقابله شناختی را ارزیابی می کند. این موارد عبارتند از: سرزنش خود، سرزنش دیگران، نشخوار فکری، ادراک فاجعه آمیز، رشد بینش، تمرکز مجدد مثبت، ارزیابی مثبت، پذیرش شرایط و برنامه ریزی. در نسخه فارسی سامانی و صادقی (۱۳۸۹)، راهبردها با هم ادغام شده و به ۷ راهبرد کاهش یافته است. در این پرسشنامه راهبردهای: سرزنش خود، سرزنش دیگران، نشخوار فکری، پذیرش و ادراک فاجعه آمیز در مجموع راهبردهای تنظیم هیجان منفی و راهبردهای برنامه ریزی مجدد / توجه مجدد مثبت، ارزیابی مثبت / نگاه مثبت به راهبردهای تنظیم مثبت. آنها هیجان را تشکیل می دهند. در پژوهش گارنوفسکی و همکاران (۲۰۰۱) هماهنگی درونی پرسشنامه برای خرده مقیاس ها از طریق آلفای کرونباخ ۰/۷۱ تا ۰/۸۱ گزارش شد و ضریب اعتبار به شیوه باز آزمایی را با فاصله زمانی ۱۴ ماه ۰/۴۸ تا ۰/۶۱ گزارش کردند. در پژوهش سامانی و صادقی (۱۳۸۹) ضریب آلفا ۰/۶۲ تا ۰/۹۱ گزارش شد و ضریب اعتبار به شیوه باز آزمایی پس از یک هفته ۰/۷۵ تا ۰/۸۸ گزارش شد (پازوکی، ۱۳۹۴).

### تجزیه و تحلیل داده ها

در این پژوهش به منظور تجزیه و تحلیل داده ها از دو بخش آمار توصیفی و استنباطی استفاده شد: در بخش توصیفی به منظور توصیف ویژگیهای جمعیتشناختی از درصد، فراوانی، جدول و نمودار بهره گرفته شد. همینطور به منظور توصیف متغیرهای پژوهش از شاخصهای میانگین، انحراف معیار، چولگی و کشیدگی بهره گرفته میشود. لازم به ذکر است که در بخش توصیفی از نرمافزار SPSS ورژن ۲۳ استفاده شد.

<sup>1</sup> Relationship Beliefs Inventory

<sup>2</sup> Eidelson, & Epstein

<sup>3</sup> Cognitive Emotion Regulation Questionnaire

<sup>4</sup> Garnefski, Kraaij, & Spinhoven



در بخش استنباطی نیز به منظور آزمون فرضیه‌های پژوهش از روش مدلسازی معادلات ساختاری با استفاده از نرم‌افزار AMOS استفاده شد.

#### یافته ها

برای هر یک از متغیرهای پژوهش از شاخص‌های مرکزی، پراکندگی و نمودار استفاده شد و در جدول زیر آورده شده است:

جدول ۱: مشخصه‌های آماری متغیرهای پژوهش

متغیر	مولفه	میانگین	انحراف استاندارد	چولگی	کشیدگی
تمایز یافتگی خود	پاسخگویی هیجانی	۱۷,۲۹	۳,۷۹	-۰,۳۸	۰,۲۶
	موقعیت من	۱۶,۳۲	۴,۶۵	۰,۰۳	-۰,۶۶
	برش عاطفی	۱۵,۶۹	۴,۵۳	۰,۱۲	-۰,۶۶
	ادغام با دیگران	۱۶,۷۴	۴,۰۴	-۰,۱۲	-۰,۰۹
استرس ادراک شده	-	۴۵,۳۰	۹,۵۱	۰,۰۰	۰,۴۲
باورهای ارتباطی	اعتقاد به مخرب بودن مخالفت	۲۵,۰۹	۶,۳۶	-۰,۰۸	۰,۱۲
	انتظار ذهن خوانی	۲۵,۵۹	۶,۷۸	-۰,۲۸	-۰,۰۲
	کمال‌گرایی جنسی	۲۵,۳۷	۵,۹۷	۰,۱۰	۰,۵۸
	اعتقاد به تفاوت‌های جنسیتی	۲۶,۶۶	۵,۶۴	-۰,۳۰	۰,۷۵
	باور به عدم تغییر همسر	۲۳,۹۱	۶,۴۰	۰,۰۳	۰,۱۸
	سرزنش خود	۱۲,۷۹	۳,۱۳	۰,۱۱	۰,۴۰
	سرزنش دیگران	۱۲,۱۵	۳,۴۲	۰,۱۲	-۰,۱۶
نظم‌جویی شناختی هیجانی	نشخوار فکری	۱۲,۶۱	۲,۹۴	-۰,۲۳	۰,۹۸
	ادراک فاجعه‌آمیز	۱۱,۹۷	۳,۱۹	۰,۰۸	۰,۴۲
	رشد بینش	۱۲,۰۰	۳,۲۹	۰,۱۸	-۰,۰۱
	تمرکز مجدد مثبت	۱۱,۹۵	۳,۳۱	۰,۰۹	-۰,۰۱
	ارزیابی مثبت	۱۳,۲۷	۳,۲۶	-۰,۲۹	۰,۴۰
	پذیرش شرایط	۱۳,۳۴	۲,۹۲	-۰,۱۷	۰,۲۲
	برنامه‌ریزی	۱۳,۶۲	۲,۸۶	-۰,۲۶	۰,۳۲

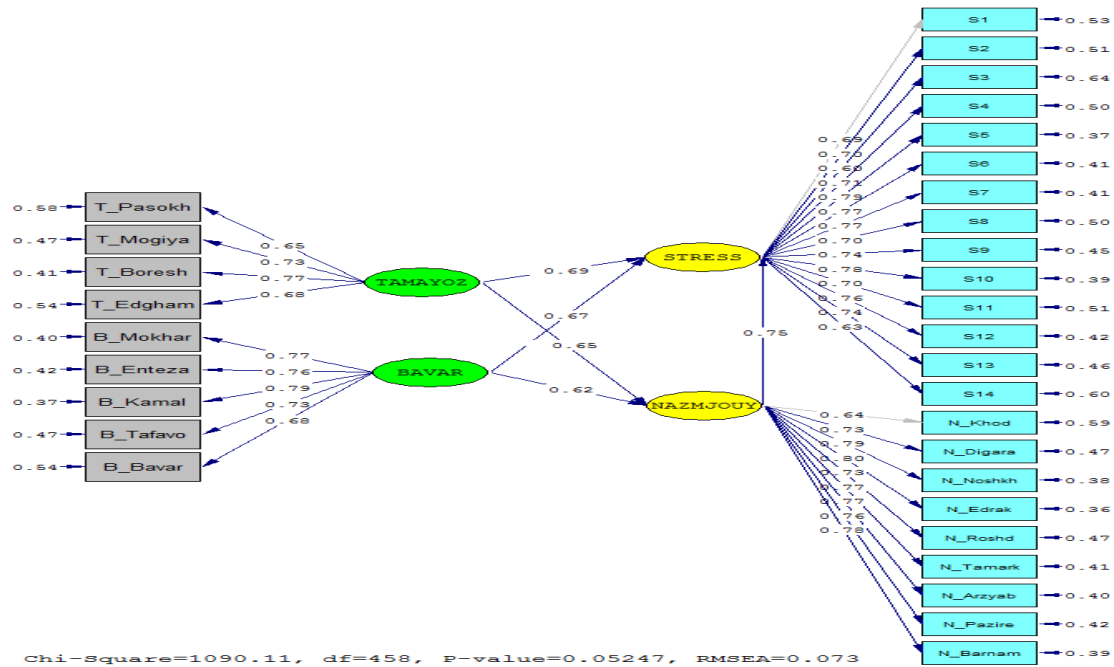


اطلاعات جدول ۱ مشخصه‌های آماری متغیرهای پژوهش را نشان می‌دهد. با توجه به مقادیر چولگی و کشیدگی که در بازه‌ی معقولی برای حدس بر نرمال بودن داده‌ها قرار دارند، می‌توان فرض نرمال بودن داده‌ها را مطرح کرده و پذیرفت. پس از بررسی نرمال بودن داده‌ها، رابطه (همبستگی) بین متغیرهای پژوهش را مورد ارزیابی قرار می‌دهیم. بنابراین، از آزمون همبستگی استفاده کرده و نتایج آن را در ماتریس ۲ آورده‌ایم.

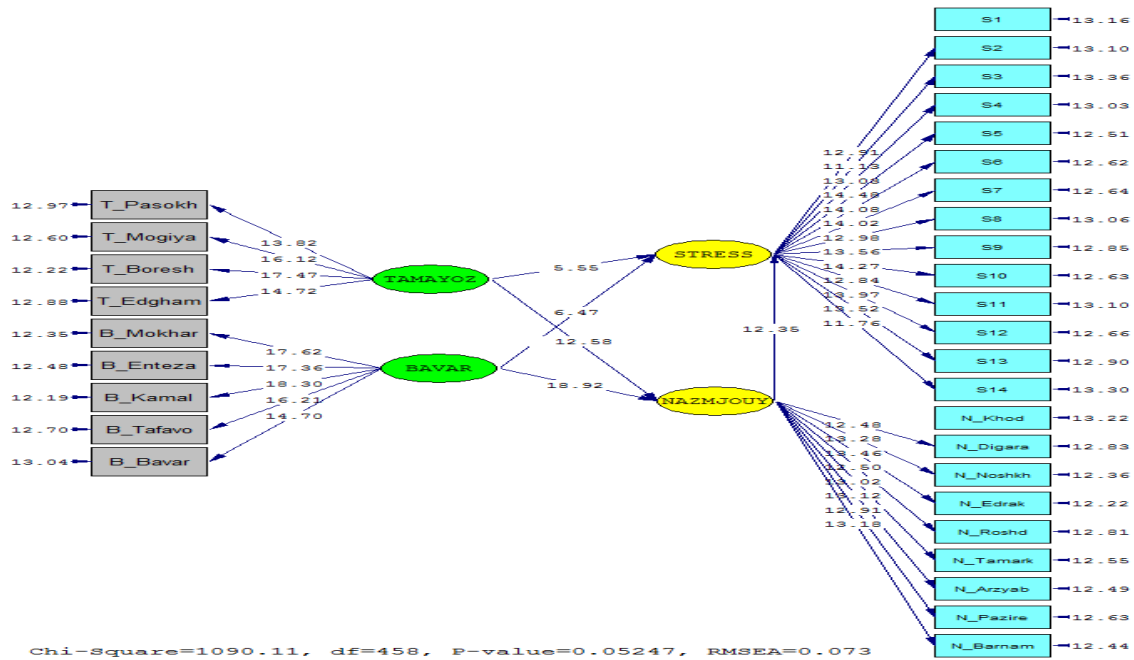
جدول ۲: ماتریس همبستگی بین متغیرهای پژوهش

متغیر	تمایزیافتگی خود	استرس ادراک شده	باورهای ارتباطی	نظم‌جویی شناختی هیجانی
همبس تگی تمایزیافتگی خود	۱			
همبس تگی استرس ادراک شده	***۰,۷۳۸	۱		
همبس تگی باورهای ارتباطی	***۰,۷۲۷	***۰,۷۳۳	۱	
همبس تگی نظم‌جویی شناختی هیجانی	***۰,۷۲۳	***۰,۶۷۶	***۰,۷۸۰	۱
Sig.	۰,۰۰۰	۰,۰۰۰	۰,۰۰۰	۰,۰۰۰

همان‌طور که از ماتریس ۲ مشخص است، علامت \*\* نشان‌دهنده‌ی وجود همبستگی بین متغیرهای پژوهش در سطح ۰,۰۱ را نشان می‌دهد. یعنی، بین متغیرهای پژوهش رابطه معنادار وجود دارد. فرضیه پژوهش: بین تمایزیافتگی خود و باورهای ارتباطی با استرس ادراک شده با نقش واسطه‌گری نظم‌جویی شناختی هیجان در زوجین رابطه وجود دارد:



شکل ۱: ضرایب مسیر و بارهای عاملی مدل فرضیه پژوهش



شکل ۲: t-Value مربوط به مدل فرضیه اصلی



با توجه به معیارهای خی-دو و RMSEA این مدل برازش مناسبی به داده‌ها ارائه می‌کند.  
جدول ۳: تفکیک اثرات، مستقیم، غیرمستقیم فرضیه اصلی

کل	اثر		متغیر وابسته	متغیر مستقل
	غیرمستقیم	مستقیم		
۰,۶۵	----	۰,۶۵	نظم‌جویی شناختی هیجان	تمایز یافتگی خود
۰,۷۵	----	۰,۷۵	استرس ادراک شده	نظم‌جویی شناختی هیجان
۱,۱۸	$۰,۶۵ * ۰,۷۵ = ۰,۴۹$	۰,۶۹	استرس ادراک شده	تمایز یافتگی خود
۰,۶۲	----	۰,۶۲	نظم‌جویی شناختی هیجان	باورهای ارتباطی
۰,۷۵	----	۰,۷۵	استرس ادراک شده	نظم‌جویی شناختی هیجان
۱,۱۴	$۰,۶۲ * ۰,۷۵ = ۰,۴۷$	۰,۶۷	استرس ادراک شده	باورهای ارتباطی

همان‌طور که در جدول ۳ قابل مشاهده است:

تاثیر تمایز یافتگی خود بر استرس ادراک شده از طریق نظم‌جویی شناختی هیجان به میزان ۱,۱۸ است.  
تاثیر باورهای ارتباطی بر استرس ادراک شده از طریق نظم‌جویی شناختی هیجان به میزان ۱,۱۴ است.  
بنابراین، چنین استنباط می‌شود که بین تمایز یافتگی خود و باورهای ارتباطی با استرس ادراک شده با نقش واسطه‌گری نظم‌جویی شناختی هیجان در زوجین رابطه وجود دارد.

### بحث و نتیجه گیری

هدف از این پژوهش بررسی رابطه بین رابطه سواد فرهنگی والدین و هویت یابی دانش آموزان دختر مقطع ابتدایی شهر تهران بود.

نظم‌جویی شناختی هیجان دارای نقش واسطه‌ای بین تمایز یافتگی و باورهای ارتباطی با استرس ادراک شده در زوجین است.

نتایج نشان داد مدل ساختاری پیش بینی استرس ادراک شده بر اساس تمایز یافتگی خود و باورهای ارتباطی با نقش واسطه ای نظم‌جویی شناختی هیجان با داده‌ها دارای برازش است و همچنین اثر غیر مستقیم تمایز یافتگی خود و باورهای ارتباطی بر استرس ادراک شده زوجین از طریق نظم‌جویی شناختی هیجان معنادار می‌باشد. بنابراین می‌توان



گفت نظم جویی شناختی هیجان می تواند در رابطه بین تمایز یافتگی خود و باورهای ارتباطی با استرس ادراک شده در زوجین نقش واسطه ای داشته باشد. در مورد نقش واسطه ای نظم جویی شناختی هیجان بین تمایز یافتگی خود و باورهای ارتباطی با استرس ادراک شده در زوجین پژوهشی یافت نشد. اما در پژوهش فاتحی و کچویی (۱۳۹۹) نتایج نشان داد که راهبردهای تنظیم شناختی هیجان و باورهای ارتباطی و نقش مهم و مؤثری بر کیفیت و ثبات زندگی زوجین دارد. زیرا کمبودهای موجود در کفایت عاطفی و عاطفی زوجین در کنار باورهای نادرست می تواند مانعی بر سر راه برقراری روابط صمیمانه و درک احساسات و کاهش رضایت زوجین باشد. همچنین نتایج پژوهش های سلطانی نژاد (۱۳۹۷)، شریعتی (۱۳۹۵) و چانگ و شین (۲۰۱۷) نشان داد که افراد دارای تمایز یافتگی خود، کمتر از راهبردهای ناسازگارانه و منفی نظم جویی شناختی هیجان استفاده می کنند و این یافته با پژوهش حاضر همسو می باشد.

در تبیین یافته های موجود می توان گفت مدیریت استرس و ادراک آن با توجه به تمایز یافتگی افراد و باورهای ارتباطی آنان با شیوه مدیریت هیجانی آنها مرتبط است. نظریه شناختی عاطفی بیان می کند که استرس از بودن رویدادها یک پدیده اساسا شخصی است و کارکرد تعامل فرد با محیط و ارزیابی آن از رویدادهای بالقوه تهدید کننده و چالش برانگیز است. (وانگ و همکاران، ۲۰۱۱). اینکه زوجین رویدادها را چگونه تفسیر می کنند و تا چه میزان استرس ناشی از این رویدادها را ادراک می کنند به این بستگی دارد که آنان از نظر عاطفی تا چه اندازه از دیگران مستقل هستند و چقدر روی فردیت خویش و مدیریت هیجان های خود حساب می کنند. همچنین نوع روابط و باورهای ارتباطی آنان در رابطه زناشویی می تواند تفسیر آنان از رویدادهای استرس زا را متاثر کند.

### پیشنهادات کاربردی

- ۱) با توجه به نقش واسطه ای نظم جویی شناختی هیجان در رابطه تمایز یافتگی و باورهای ارتباطی با استرس ادراک شده در زوجین و اهمیت مدیریت هیجان ها در روابط زوجین، لازم است تا مدیریت هیجانی به زوجین آموزش داده شود. بنابراین برگزاری کارگاه های آموزشی مدیریت و تنظیم هیجانی در مراکز مشاوره می تواند مفید واقع گردد.
- ۲) شناخت باورهای ارتباطی در زوجین و آگاه کردن آنان از نقش این باورها در مواجهه با شرایط استرسزا می تواند مفید واقع شود. شناسایی باورهای مخرب و جایگزینی باورهای ارتباطی سالم به جای آن، توسط درمانگران مجرب می تواند زوجها را در مواجهه با مسائل تنشزای زندگی یاری دهد.
- ۳) تاکید بر ویژگی تمایز یافتگی خود و کمک به زوجین در ایجاد مرزهای عاطفی روشن و مستقل از خانواده اصلی، توسط روانشناسان باید مورد توجه قرار گیرد.



## منابع

- آریائی آذر، افسانه؛ صادقی، منصوره السادات و موتابی، فرشته. (۱۴۰۰). بررسی تمایزیافتگی زوجین از خانواده اصلی و نقش آن در پیشبینی الگوهای ارتباطی و رضایت زناشویی در قومیت‌های مختلف ایران، خانواده‌پژوهی، ۱۷ (۶۷): ۳۵۳-۳۶۸
- اتکینسون، ریتا، اتکینسون، ریچارد، اسمیت، ادوارد، بم، داریل و نولن- هوکسما، سوزان (۱۳۹۹). زمینه روانشناسی هیلگارد. ترجمه محمد تقی براهنی، بهروز بیرشک، مهرداد بیک، رضا زمانی، سعید شاملو، مهرناز شهر آرای، یوسف کریمی، نیسان گاهان و دیگران (تاریخ انتشار زبان اصلی، ۲۰۰۶). تهران: رشد.
- اخوان غلامی، مریم. (۱۳۹۷). تاثیر درمان مبتنی بر پذیرش و تعهد بر باورهای ارتباطی و سازگاری زناشویی. پایان نامه کارشناسی ارشد. دانشکده علوم انسانی، دانشگاه پیام نور قزوین.
- اسدالهزاده، فائزه؛ الوندی، سحر (۱۳۹۸). رابطه بین باورهای غیر منطقی با بهزیستی روانشناختی و افسردگی در زوجین ناسازگار، همایش ملی روانشناسی، تعلیم و تربیت و سبک زندگی، دانشگاه پیام نور قزوین، ۳
- افشین مهر، سارا. (۱۳۹۵). پیش‌بینی کیفیت زندگی بر اساس باورهای ارتباطی و جهتگیری مذهبی در زوج‌های جوان شهر شیراز. پایان نامه کارشناسی ارشد، دانشکده ادبیات و علوم انسانی، دانشگاه آزاد واحد ارسنجان.
- امیری، آرش (۱۳۹۶). رابطه بین تاب آوری و استرس ادراک شده با کیفیت زندگی روسای قطار مسافری شهر تهران. پایان نامه کارشناسی ارشد، دانشگاه آزاد اسلام واحد علوم و تحقیقات
- بوئن، ماری (۱۳۹۱). مشاوره و روان درمانی خانواده، ترجمه انیس خوش لهجه صدق، تهران: انتشارات بعثت.
- پارسا، محمد. (۱۳۹۰). انگیزش و هیجان. چاپ چهاردهم. تهران. دانشگاه پیام نور
- حشمتی، رسول، پور اسماعیلی، اصغر، خداپرست کازرونی، سارا. (۱۳۹۸). مقایسه آسیب‌پذیرهای بادوام: باورهای ارتباطی زوجین، عملکرد خانواده اصلی و روان‌رنجورخویی در بین زنان و مردان متقاضی طلاق، مطالعات زن و خانواده ۱۷(۱)، ۱۵۹-۱۷۸.
- حکیمی، علیرضا؛ خسروپور، فرشید و خجسته‌چترودی، سعیده. (۱۴۰۰). بررسی ارتباط بین نگرش مذهبی و مثبت‌گرایی با امید به زندگی در بیماران بستری در بیمارستان‌های شهر کرمان در سال ۱۳۹۸: نقش میانجیگری،
- سلیمی، اکبر (۱۳۹۰). مقایسه ویژگی‌های شخصیتی، خود تمایز یافتگی و خطر جویی در بین دانش آموزان مقطع متوسطه تهران. پایان نامه جهت اخذ درجه کارشناسی ارشد، روانشناسی عمومی، دانشگاه آزاد اسلامی، واحد علوم تحقیقات تهران.
- سیدمحمدی، یحیی. (۱۳۹۸). نظریه‌های روان‌درمانی: (نظام‌های روان‌درمانی) تحلیل میان‌نظری. تهران: روان.
- شارف، ریچارد. (۱۳۹۶). نظریه‌های روان‌درمانی و مشاوره، ترجمه مهرداد فیروز بخت، تهران: موسسه خدمات فرهنگی رسا.



عباسی، سیده زهرا. (۱۳۹۶). پیش بینی دلزدگی زناشویی بر اساس باورهای ارتباطی و تاب آوری. پایان نامه کارشناسی ارشد. دانشکده علوم تربیتی و روانشناسی، دانشگاه آزاد اسلامی واحد مرودشت.

غفاری، غلامرضا؛ امیدی، رضا. (۱۳۹۰). کیفیت زندگی، شاخص توسعه توسعه اجتماعی، تهران: نشر شیرازه .

محمدی، ابوالفضل؛ بیرشک، بهروز و غرایبی، بنفشه. (۱۳۹۲). مقایسه اثر بخشی گروه درمانی فرا تشخیصی و گروه درمانی شناختی بر فرایندهای تنظیم هیجان، روانپزشکی و روانشناسی بالینی ایران، ۱۹(۳): ۱۹۴-۱۸۷

محمدی، حانیه و اصغری ابراهیم آباد، محمدجواد. (۱۳۹۹). نقش میانجی گری تفکر خلاق در رابطه تمایز یافتگی خود و خودشکوفایی زوجین مشهد، فرهنگ تربیتی زنان و خانواده، ۱۴(۵۰): ۱۲۴-۱۰۷ .

محمودپور، عبدالباسط؛ برزگر دهج، ابوالفضل؛ سلیمی بجستانی، حسین و یوسفی، ناصر. (۱۳۹۷). پیش بینی استرس ادراک شده بر اساس تنظیم هیجان، اجتناب تجربی و حساسیت اضطرابی افراد وابسته به مواد، مطالعات روانشناسی بالینی، دانشگاه علامه طباطبائی، ۸ (۳۰): ۲۰۶-۱۸۹

Addis, J., & Bernard, M. E. (2002). Marital adjustment and irrational beliefs. *Journal of Rational-Emotive and cognitive-behavior therapy*, 20(1), 3-13.

Chang, J. J., & Shin, S. H. (2017). Mediating Effects of Cognitive Emotion Regulation on Influences of Self-differentiation and Family Function in High School Students' Problem Behavior. *Journal of Korean Academy of Psychiatric and Mental Health Nursing*, 26(3), 248-259.

Drake, J. R. (2011). Differentiation of Self Inventory –Short Form: Creation & Initial Evidence of Construct Validity. PhD Dissertation, University of Missouri-Kansas City.

Gushue, G.V. & Constantine, M.G. (2003). Examining individualism, collectivism, and self differentiation in african college woman. *journal of mental health counseling*. 1, pp 1-15.

Joreskog, K., & Sorbom, D. (2002). Lisrel 8.53 (computer software). Chicago.

Khosravani, V., Alvani, A., Bastan, F. S., Ardakani, R. J., & Akbari, H. (2016). The alexithymia, cognitive emotion regulation, and physical symptoms in Iranian asthmatic patients. *Personality and Individual Differences*, 101, 214-219.

Kneeland, E. T., Dovidio, J. F., Joormann, J., & Clark, M. S. (2016). Emotion malleability beliefs, emotion regulation, and psychopathology: Integrating affective and clinical science. *Clinical psychology review*, 45, 81-88

Krycak, R. C., Murdock, N. L., & Marszalek, J. M. (2012). Differentiation of self, stress, and emotional support as predictors of psychological distress. *Contemporary Family Therapy*, 34(4), 495-515.

Leahy, R. L. (2012). *Emotion Regulation in Psychotherapy*. New York: Guilford Press

Peleg, O. (2014). The relationships between stressful life events during childhood and differentiation of self and intergenerational triangulation in adulthood. *International*



Journal of Psychology. personality traits: Associations and comparative ability to predict relationship, 49(6):462-70.

Penedo FJ, Benedict C, Zhou ES, Rasheed M, Traeger L, Kava BR, Soloway M, Czaja S, & Antoni MH. (2013). Association of stress management skills and perceived stress with physical and emotional well-being among advanced prostate cancer survivors following androgen deprivation treatment. *Journal of Clinical Psychology in Medical Settings*; 20(1): 25-32.

Pepping, C. A., Duvenage, M., Cronin, T. J., & Lyons, A. (2016). Adolescent mindfulness and psychopathology: The role of emotion regulation. *Personality and Individual Differences*, 99, 302-307.

Potthoff S, Garnefski N, Miklósi M, Ubbiali A, Domínguez-Sánchez FJ, Martins EC, Witthöft M, Kraaij V. (2016). Cognitive emotion regulation and psychopathology across cultures: a comparison between six European countries. *Personality and Individual Differences*. 98 :218-24.

Rosner, R. (2011). Albert Ellis' rational-emotive behavior therapy. *Adolescent Psychiatry*, 1(1), 82-87.

Salehi, H., Hoseinian, S., Yazdi, S. (2021). The relationship between successful marriage and self-differentiation: The mediating role of cognitive emotion regulation. *Journal of Woman and Family Studies*, 9(4), 63-78. doi: 10.22051/jwfs.2021.34813.2635

Yousefzadeh, P., & Ebrahimi, A. (2020). The Effectiveness of Self-Differentiation Training on Cognitive Emotion Regulation and Psychosomatic Symptoms of Nurses. *International Journal of Body, Mind and Culture*, 7(3), 140-150. <https://doi.org/10.22122/ijbmc.v7i3.219>



## The Relationship between Self-Differentiation and Communication Beliefs in Couples' Stress Perception and the Mediating Role of Emotional Cognitive Regulation

Somaie Torkaman<sup>۱</sup>, Farah Lotfi Kashani<sup>۲\*</sup>

### Abstract

**Objective:** The aim of this study was to investigate the relationship between self-differentiation and communication beliefs in the perception of couple stress and the mediating role of emotional cognitive regulation.

**Method:** In terms of data collection method, it was descriptive-correlation. The statistical population of the study was all couples who referred to counseling and psychological clinics in District 3 of Tehran in 1400. Among them, a sample of 200 people was selected by available sampling method. In this study, in order to collect data from self-differentiation questionnaires (Drake, 2011), perceived stress (Cohen, Camarck and Marmelstein, 1983), communication beliefs (Eidelsen and Epstein, 1982) and discipline. Emotional cognition (Garnowski et al., 2001) was used.

**Findings:** The findings showed that there is a significant direct and indirect relationship between differentiation and perceived stress and between communication beliefs and perceived stress (through the mediating role of cognitive emotion regulation). ( $p < 0/05$ )

**Conclusion:** The results showed that cognitive regulation strategies of emotion and communication beliefs have an important and effective role on the quality and stability of couples' lives. Because the deficiencies in the emotional and emotional adequacy of couples along with misconceptions can be an obstacle to establishing a sincere relationship and understanding the feelings and reducing the satisfaction of couples.

**Keywords:** self-differentiation, communication beliefs, stress perception, emotional cognitive regulation

<sup>۱</sup>M.A of Clinical Psychology, Department of Psychology, Islamic Azad University, Medical Branch, Tehran, Iran(somayeh\_torkaman407@Gmail.com)

<sup>۲\*</sup>Associate Professor, School of Medicine, Department of Clinical Psychology, Medical Sciences Branch, Islamic Azad University, Tehran, Iran (Corresponding Author) (Lotfi.kashani@gmail.com)